

# Tillegg

## til monteringsanvisning G\_205 og G\_305

### Montering av kontrollpanel HS 3220

Kontrollpanel HS 3220 kan leveres og monteres med kjelene G\_205 og G\_305.

Kontrollpanel HS 3220 er konstruert slik at overdelen kan svinges fra loddrett stilling til to andre stillinger for å forenkle betjeningen.

Hvis kontrollpanelet skal svinges tilbake til utgangsposisjonen, trykkes den firkantede opplåsingsknappen foran på kontrollpanelet (fig. 1).

For å kunne foreta innstillinger på kontrollpanelet må det gjennomsiktige dekselet løftes av fremover.

Dekselet er festet med skruer på høyre og venstre side oppe på kontrollpanelet. Disse to skruene dreies med en mynt til skrueskjervene står i vannrett posisjon (fig. 2). Dekselet kan nå tas av.

Det gjennomsiktige dekselet må kun rengjøres med en myk klut, vann og oppvaskmiddel.

Ikke bruk organiske løsemidler!

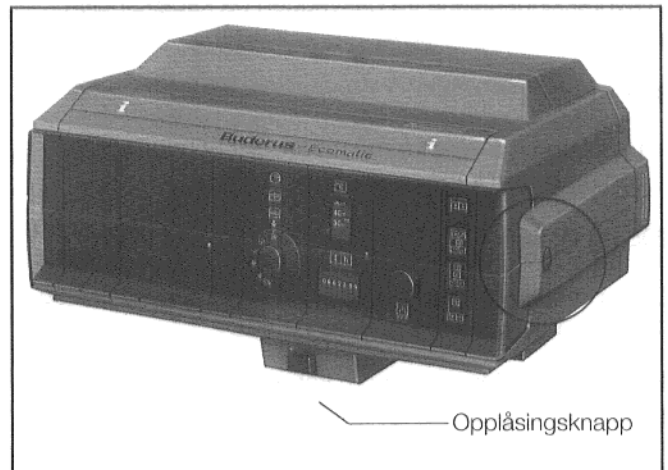


Fig. 1

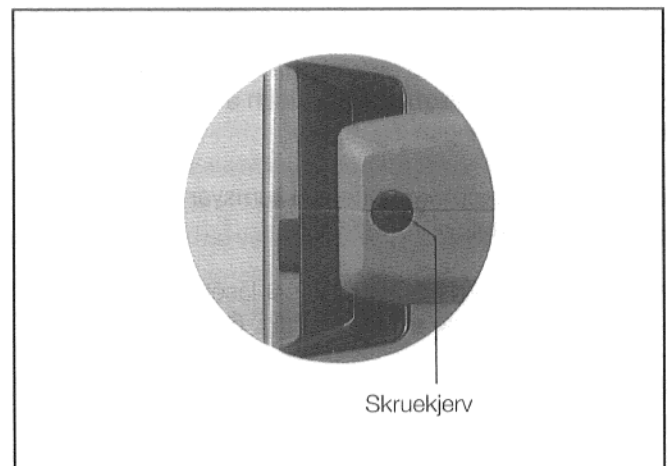


Fig. 2

# Montering av kontrollpanelet

Kontrollpanel HS 3220 festes ved å sette 4 haker inn i 4 boringer på fremre topp-plate.

Monteringen av kontrollpanelet og tilkoplingen av de elektriske forbindelsene utføres på samme måte for begge kjeler.

Før kontrollpanelet settes på kjelens topp-plate må det gjøres følgende:

## G\_205

Fjern avbrykkingsdelene fra bakveggen på kabelkanalen til kontrollpanelet (fig. 3 og 4).

## G\_305

På topp-platen må venstre membran-gjennomføring fjernes, den høyre må kappes (fig. 5).

## G\_205 og G\_305

1. De to metallskruene dreies ut av klemmedekselet og dekselet tas av (fig. 3 og 7).
2. Kapillarrørene føres gjennom kabelgjennomføringen til passende lengde.
3. Kontrollpanelet settes på slik at innskyvningshakene føres inn i de ovale boringene, kontrollpanelet trekkes fremover og vippes litt bakover slik at de to elastiske hakene på høyre og venstre side går i inngrep (fig. 3).
4. Sokkelen til kontrollpanelet festes mot den fremre topp-platen ved å skru den fast på høyre og venstre side med to metallskruer fra innsiden av kabelgjennomføringen (fig. 6).
5. De elektriske tilkoplinger utføres i samsvar med koplingsskjemaet.
6. Når kablene er lagt inn festes kabel-låsebåndene i låsebåndrammen og skrues fast (fig. 6).

Se etter at kablene og kapillarrørene er korrekt plassert !

## Permanent tilkopling jf. VDE 0100 og VDE 0722.

Ta hensyn til lokale forskrifter!

Montering av føler, plassering av kapillarrør og brennerkabel må utføres slik det er oppgitt i monteringsanvisningen for kjelen.

7. Klemmedekselet og bakveggen til kabelgjennomføringen skrues på overdelen hhv. sokkelen til kontrollpanelet med å 2 metallskruer (fig. 3 og 7).
8. Bakre topp-plate legges på.

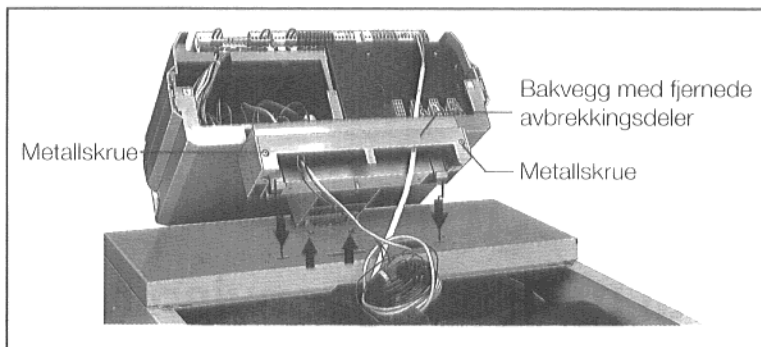


Fig. 3 Prinsippbilde

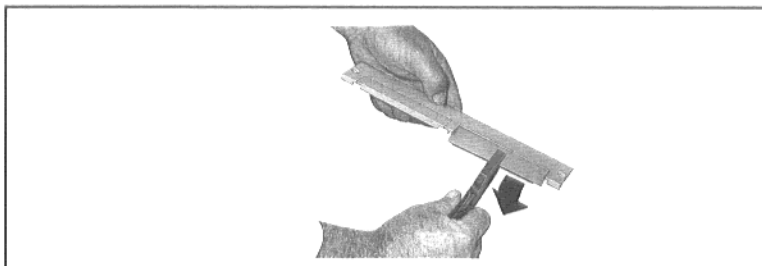


Fig. 4

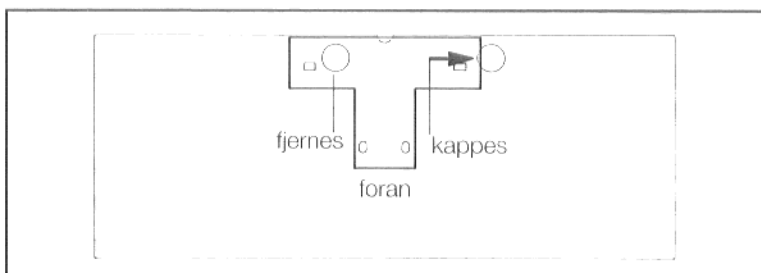


Fig. 5

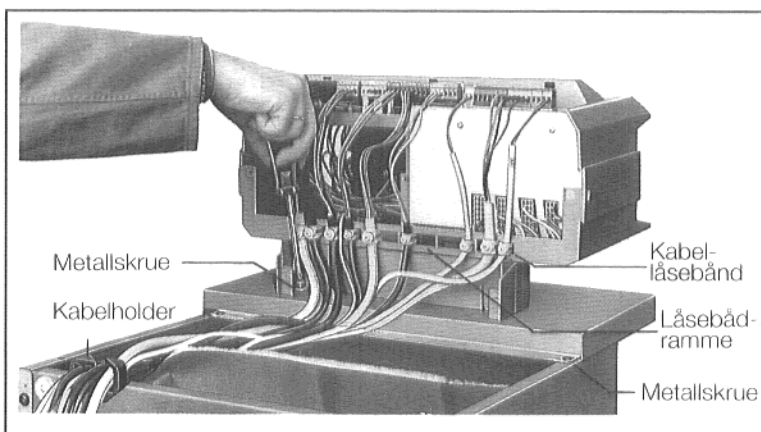


Fig. 6 Prinsippbilde

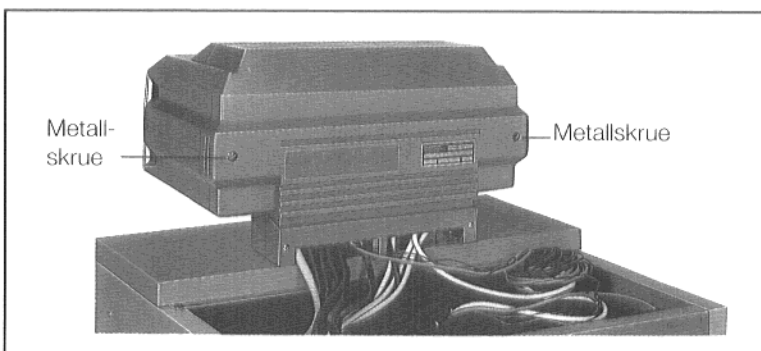


Fig. 7 Prinsippbilde