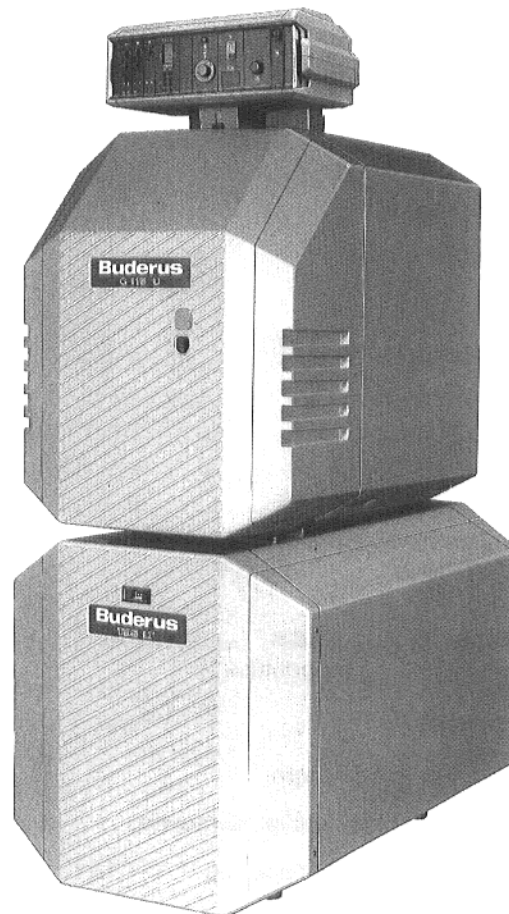


# Monteringsanvisning

Fleksibel rørforbindelse

G115 LT 135/160/200

G115 U LT 135/160/200



**G115 U LT Ecomatic**

Ta godt vare på denne anvisningen!

Varmtvannsberederen og fyringskjelen med kontrollpanel monteres i henhold til monteringsanvisningene som er vedlagt i leveransen av disse enkeltproduktene.

# 1. Levering

## Kartong med følgende innhold

- 1 monteringsanvisning
- 1 hjørne-tilbakeslagsventil
- 1 sirkulasjonspumpe med rørledning
- 2 flatpakninger Ø 44 x 28 x 2
- 1 overgangsstykke
- 7 flatpakninger Ø 30 x 25 x 2
- 2 metallbølgeslanger DN 25, (lang og kort)
- 2 vinkler 1"
- 1 O-ring 35 x 3
- 1 dobbeltnippel
- 1 monteringsvinkel

# 2. Mål og veggavstander

## 2.1. Bildetekst til fig. 1

- VSL = Sikkerhetsledning tur
- RSL = Sikkerhetsledning retur
- VK = Kjel tur
- RK = Kjel, retur, uten adapter G 1<sup>1</sup>/<sub>4</sub>
- VS = Bereder tur
- RS = Bereder retur
- AB = Utgang forbruksvann
- EK = Kaldtvannsinntak og tappestuss
- EZ = Inntak sirkulasjon
- EL = Kjelpåfyllings- og tappestuss  
Berederpåfyllings- og tappestuss

## 2.2. Oppstillingsrom

Anlegget må oppstilles i et frostfritt rom.  
 Gulvet må være jevnt og ha tilstrekkelig bæreevne.  
 Ta hensyn til minsteavstander for service- og rengjøringsarbeider (fig. 2).  
 Varmtvannsberederen må rettes opp vannrett og loddrett.

Type varmtvannsbereder	Berederlengde Ls [mm]
LT 135	812
LT 160	922
LT 200	1077

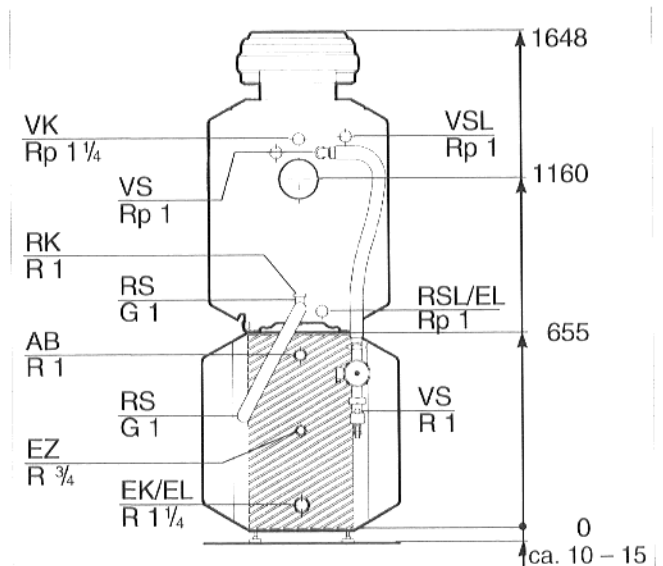


Fig. 1

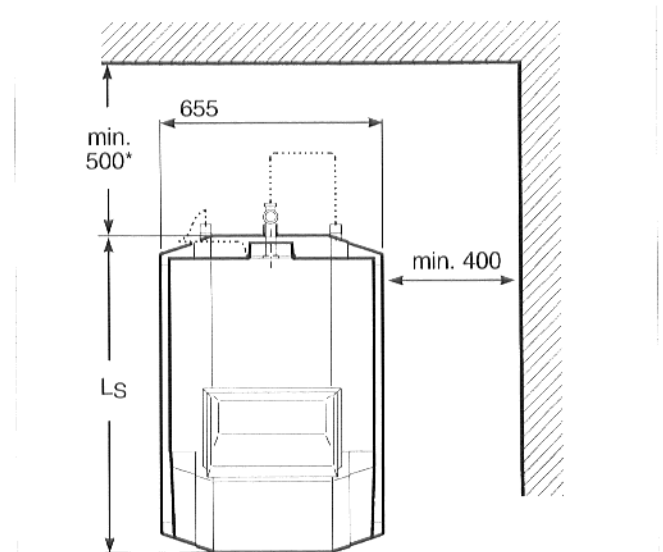


Fig. 2 Sett ovenfra. \*) Ved bruk av en lydtemper 700 mm.

### 3. Montering av kjelen på varmtvannsberederen

- Monteringsvinkelen legges mot de kantede laskene på vinkelskinnen og skrues løst på kjelføttene (fig. 3; lange skruer).

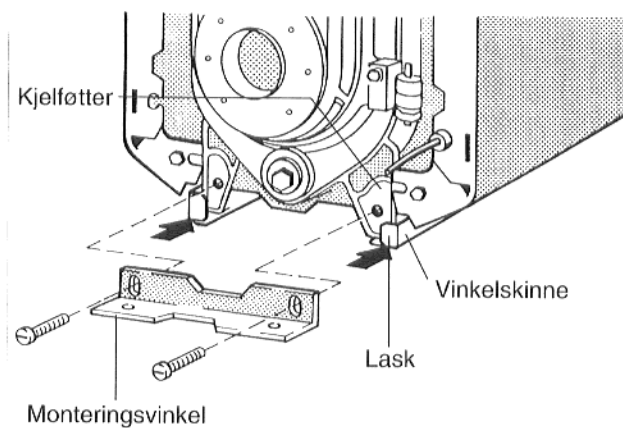


Fig. 3

- Åpne brennerdøren, hertil skrues de to skruene ut (fig. 4).
- Heng ut brennerdøren.
- Grip tak i kjelen i hulrommene på kjelemantelen og løft opp på varmtvannsberederen. Boringene i monteringsvinkelen må dekke monteringsboringene på varmtvannsberederen (fig. 4).
- Monteringsvinkelen skrues sammen med varmtvannsberederen (fig. 4; korte skruer).
- Monteringsvinkelen skrues fast foran på kjeleelementføttene (fig. 3; lange skruer).
- Heng inn brennerdøren og lukk med de to skruene (fig. 4).

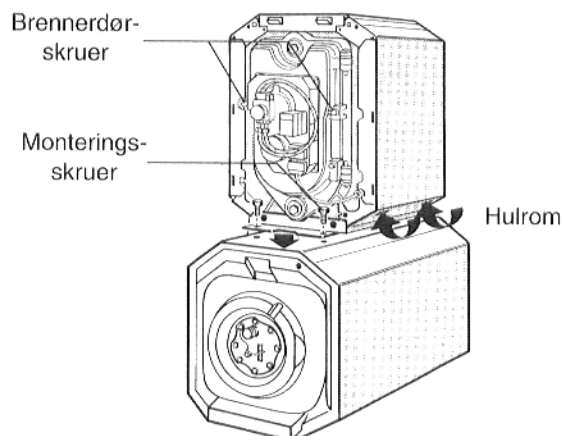


Fig. 4

## 4. Montering av den fleksible rørforbindelsen

**Merk:** Rørkoplingsstussene på varmtvannsberederen må kontrolleres med hensyn til eventuelle skader før rørforbindelsen monteres.

Alle mutre skrues fast med et tiltrekingsmoment på maks. 60 Nm ( $\cong$  Mutteren skrues håndfast på og skrues deretter 1/8 omdreining helt fast med skrutrekker).

Hvis skruforbindelser skal løses igjen etter tiltrekking, må det legges inn nye flatpakninger.

### 4.1. Returkopling på kjele/berederkombinasjon 17 og 21 kW/LT 135, 28 kW/LT 160

- Flatpakningen legges inn i mutteren til vinkelen og vinkelen skrues løst på bakre utgang til T-stykket (fig. 5 og fig. 6).
- Flatpakningen legges inn i mutteren til metallbølgeslangen for returledning (kort) og metallbølgeslangen skrues på vinkelen (fig. 5 og fig. 6).
- Metallbølgeslangen legges i retning returkopling på varmtvannsberederen og formes tilsvarende på forhånd (fig. 5).

- Flatpakningen legges inn i den andre mutteren på metallbølgeslangen og metallbølgeslangen skrues på returkoplingen til varmtvannsberederen (fig. 7 og fig. 5).
- Vinkelen på T-stykket i kjele-returledningen trekkes til (fig. 5 og fig. 6).

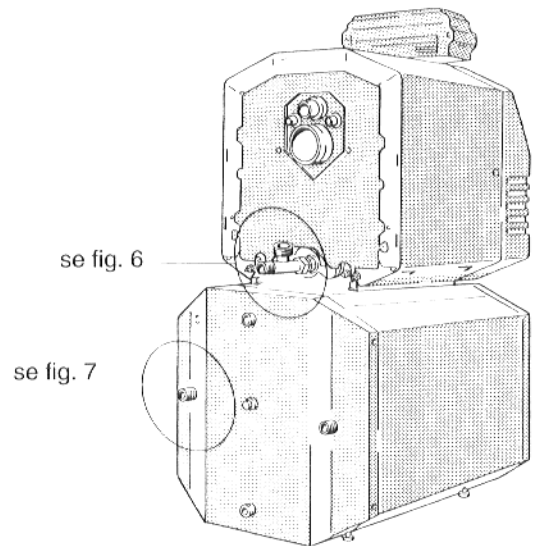


Fig. 5

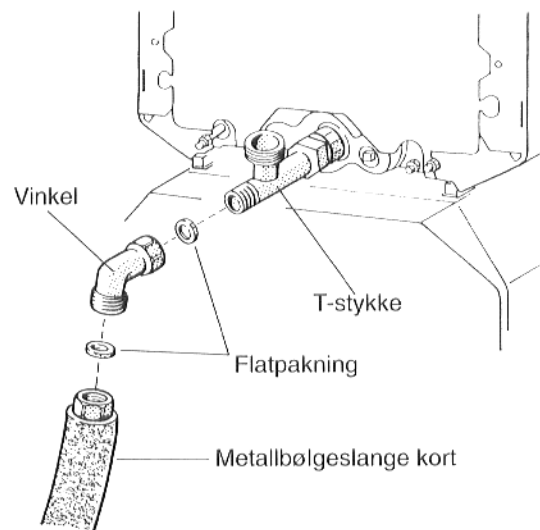


Fig. 6

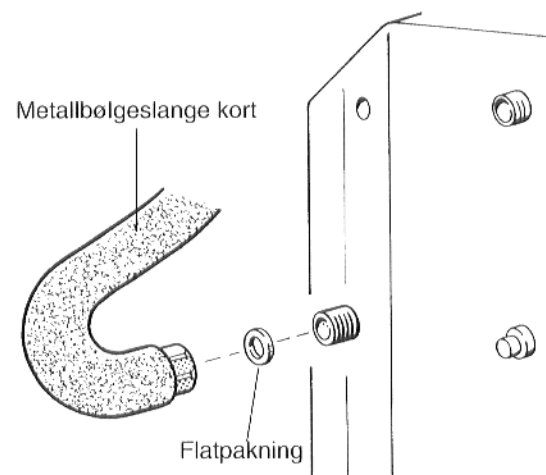


Fig. 7

## 4.2. Returkopling på kjele-/bereder-kombinasjon 17 og 21 kW/LT 160/200, 28 kW/LT 200

- Flatpakningen legges inn i mutteren til metallbølgeslangen for returledningen (kort) og metallbølgeslangen skrues på bakre utgang til T-stykket (fig. 8 og fig. 9).
- Metallbølgeslangen legges i retning returkopling på varmtvannsberederen og formes tilsvarende på forhånd (fig. 8).

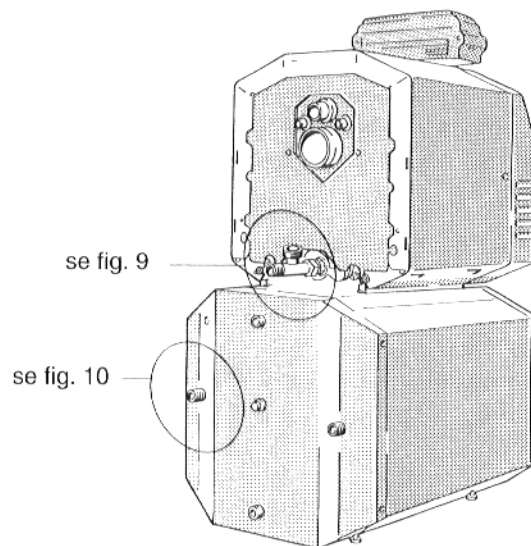


Fig. 8

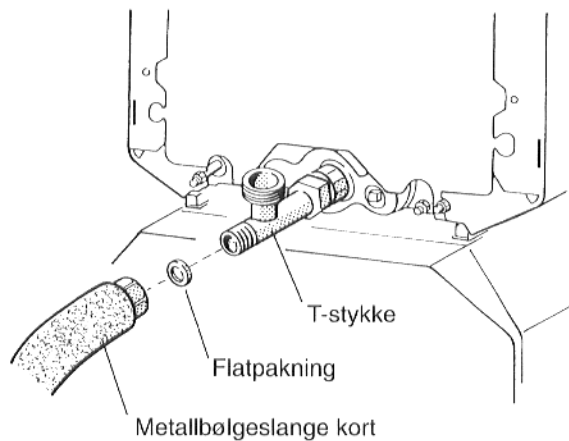


Fig. 9

- Flatpakningen legges inn i mutteren til vinkelen og vinkelen skrues løst på bakre utgang til varmtvannsberederen (fig. 10 og fig. 8).
- Flatpakningen legges inn i den andre mutteren til metallbølgeslangen og metallbølgeslangen skrues på vinkelen (fig. 10 og fig. 8).
- Mutteren til vinkelen trekkes til (fig. 10 og fig. 8).

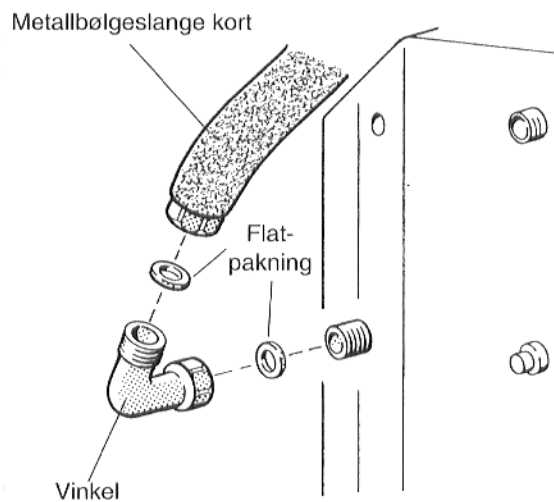


Fig. 10

### 4.3. Turkopling på varmtvannsbereder LT 135/160/200

- Legg O-ringen inn i noten til dobbeltnippelen (fig. 11 og fig. 12).

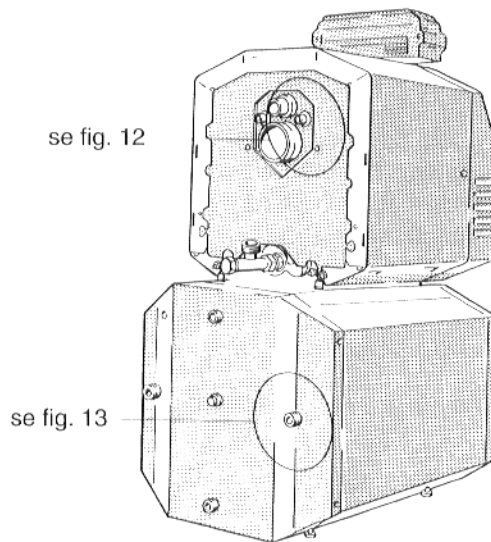


Fig. 11

- Skru dobbeltnippelen inn i turkoplingen til varmtvannsberederen på kjelen i henhold til fig. 12 og fig. 11.
- Legg flatpakningen inn i mutteren til den andre vinkelen og skru vinkelen løst sammen med dobbeltnippelen (fig. 12).

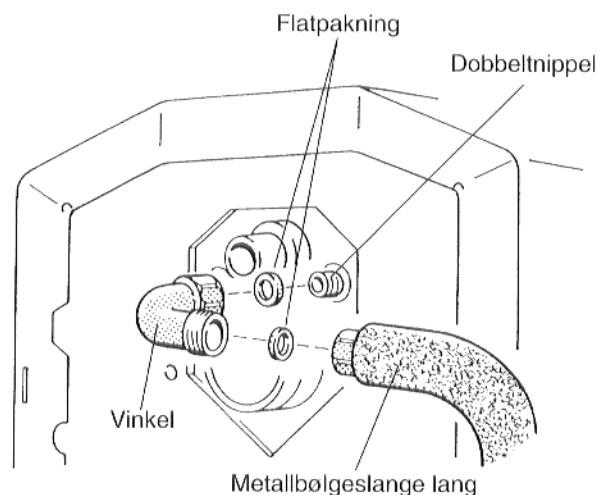


Fig. 12

- Legg flatpakningen inn i mutteren til hjørne-tilbakeslagsventilen og skru hjørne-tilbakeslagsventilen på berederturledningen (fig. 13 og fig. 11).
- Legg flatpakningen for bereder-ladepumpen (Ø 44 x 28 x 2) inn i øvre mutter til hjørne-tilbakeslagsventilen og skru fast berederladepumpen med transportretning nedover nede på hjørne-tilbakeslagsventilen (fig. 13 og fig. 11).
- Den andre flatpakningen for bereder-ladepumpen (Ø 44 x 28 x 2) legges inn i overgangsstykket og overgangsstykket skrues fast på sugestussen til bereder-ladepumpen (fig. 13 og fig. 11).
- Metallbølgeslangen holdes mellom de to koplingene og formes på forhånd (fig. 11).
- Flatpakningene legges inn i mutrene til metallbølgeslangen og metallbølgeslangen skrues mellom overgangsstykke og vinkel (fig. 11).
- Mutteren til vinkelen trekkes til (fig. 12).

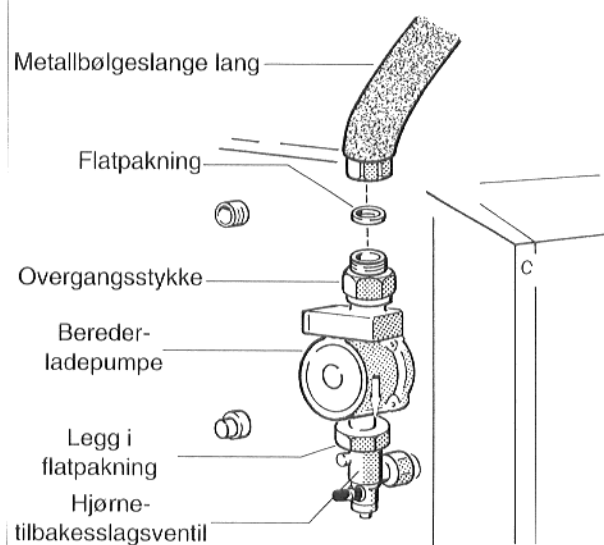


Fig. 13

## 5. Elektrisk tilkoping

- Monter kontrollpanelet (monteringsanvisning for kjelen; fig. 14).
- Forbruksvann-temperaturfølerledning og pumpekopplingsledning legges omhyggelig (monteringsanvisning for kjel hhv. varmtvannsbereder). Ledningene legges inn i kabellåsebåndene på kjelens bakvegg (fig. 14).

Ledningene må ikke berøre varme kjeldeler.

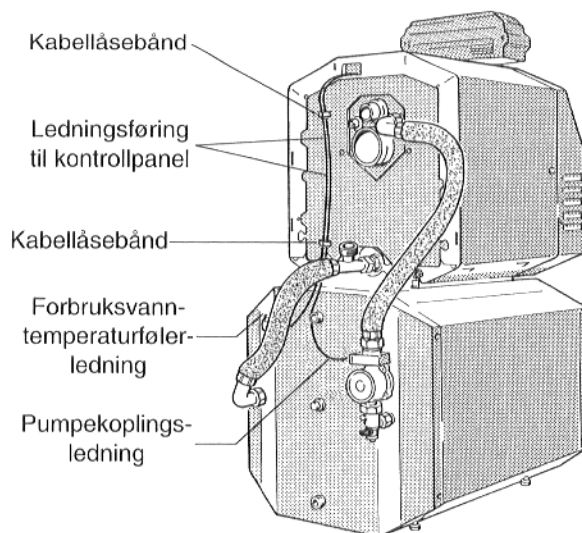


Fig. 14

## 6. Påfylling av anlegget

- Alle ventiler i varmekretsens tur- og returledning åpnes.
- Skruslissen på stillskruen til hjørne-tilbakeslagsventilen settes i loddrett stilling (alltid åpen) (fig. 15).
- Dekselet til påfyllingskranen skrus av og påfyllingsslangen skrus på (fig. 15).
- Vribryteren til påfyllingskranen settes i loddrett stilling (åpne) (fig. 15).
- Anlegget fylles langsomt med påfyllingskranen i **ca. 1/2 minutt** (fig. 15).
- Skruslissen til stillskruen på hjørne-tilbakeslagsventilen settes i vannrett stilling (driftstilstand) (fig. 15).
- Anlegget fylles videre med påfyllingskranen (fig. 15).
- Så snart anlegget er fylt, må vribryteren til påfyllingskranen settes i vannrett stilling (lukke), påfyllingsslangen skrus av, dekselet skrus på igjen og berederladepumpen koples inn.
- Ved oppstart må bereder-ladepumpen være innstilt på høyeste trinn.

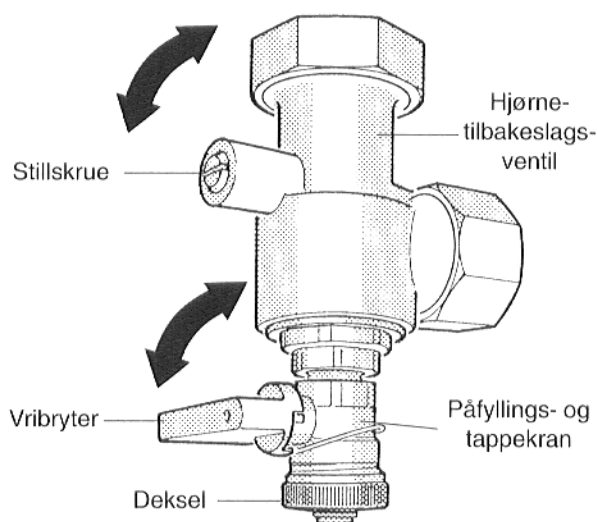


Fig. 15

## 7. Tapping av bereder-varmeslangen

**OBS!** Varmeslangen til varmtvannsberederen tømmes ikke helt under vanlig tapping av anlegget, derfor må den beskyttes mot frost eller restvannet må trykkes hhv. suges ut av varmeslangen med luft.

