

# Monteringsanvisning

## Romtemperaturføler Ecomatic 3000

### 1. Generelt

- Romtemperaturføleren må være plassert i et værelse som er representativt for fyringsvanene.
- Romtemperaturføleren bør ikke utsettes for direkte innflytelse fra varmekilder.
- Termostatiske radiatorventiler (hvis slike finnes) må åpnes helt i dette rommet.
- Opp til en ledningslengde på 50 m er det tilstrekkelig med et ledningstverrsnitt på  $2 \times 0,5 \text{ mm}^2$  (f. eks. YR 2 x 0,8 mm Ø).
- Anlegget må gjøres spenningsfritt (med fyringsnødbryter eller sikring).

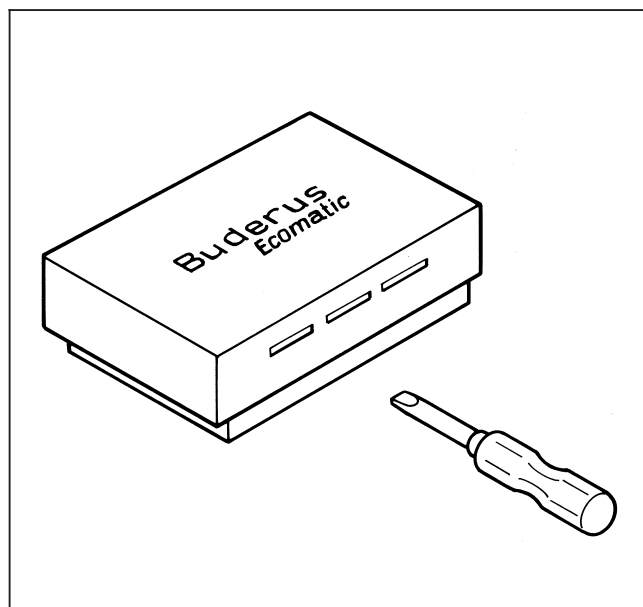


Fig. 1

### 2. Montasje

Romtemperaturføleren er konstruert slik at den må monteres på veggen.

- 2.1 Vipp opp dekselet med en skrutrekker (fig. 1).
- 2.2 Fest romtemperaturføleren på et egnet sted med vedlagte skruer og plugger (fig. 2).
- 2.3 Det må passes på at ventilasjonssprekkene på dekselet er på over- og undersiden.

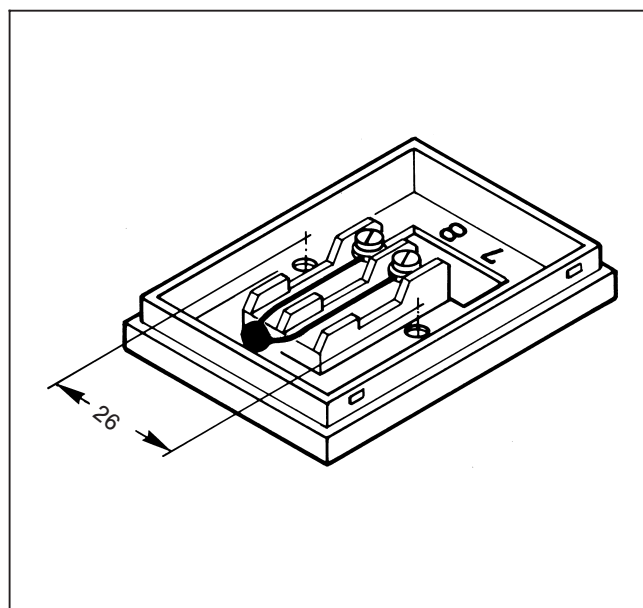


Fig. 2

## Fjernbetjening BFM / BFF med adskilt plassert romtemperaturføler

Gjelder for kontrollpanel HS 3320, HW 3302, HW 3201, HS 3220

Tilkopling til modul 004 eller 005

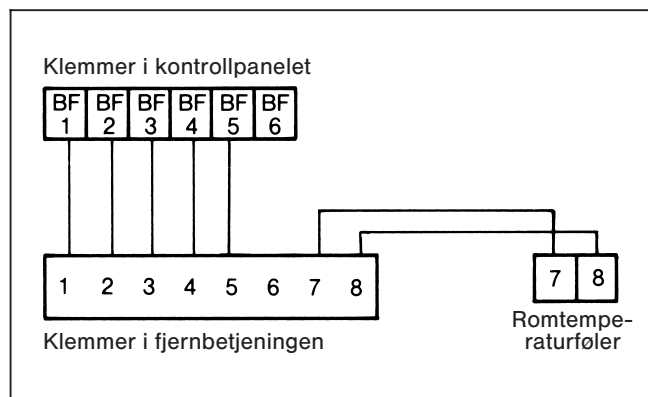


Fig. 3

## Funksjon med romtemperaturøking

Automatisk endring av fyringskarakteristikken avhengig av romtemperaturen.  $\pm 1^{\circ}\text{C}$  avvik i romtemperaturen fører til en endring av fyringsvanntemperaturen på  $\pm 3^{\circ}\text{C}$  (maks.  $\pm 10^{\circ}\text{C}$ ).

### Innstilling koplingssockel

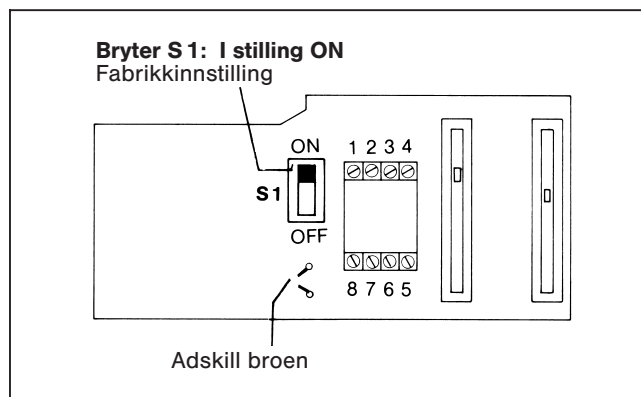


Fig. 4

### Innstilling frontplate

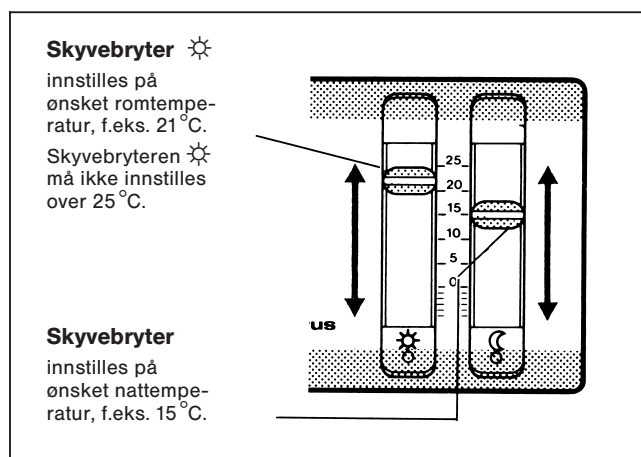


Fig. 5

## Funksjon med manuell korrektur av romtemperaturen

Endring av skyvebryteren fra  $20 \pm 3^{\circ}\text{C}$  fører til en endring av fyringsvanntemperaturen på  $\pm 10^{\circ}\text{C}$ .

### Innstilling koplingssockel

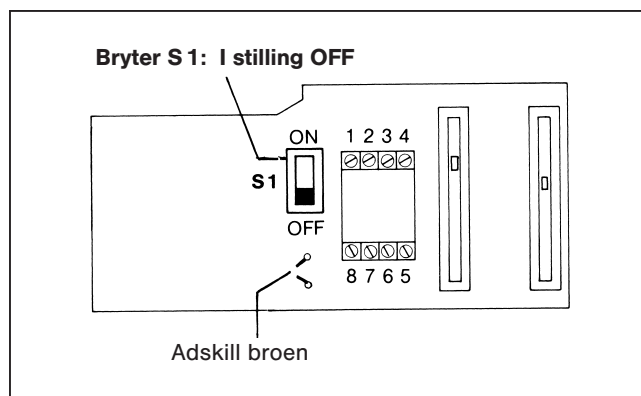


Fig. 6

	Fabrikkinnstilling	Endret innstilling	
Bryter S 1	ON		
Bro	Lukket		