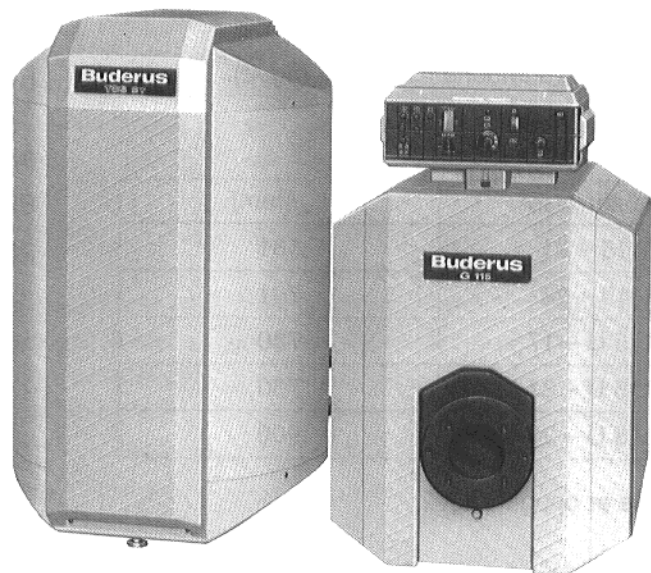


Monteringsanvisning

Fleksibel rørforbindelse
G115 ST 150/2 – 300/2
G115 U ST 150/2 – 300/2



G115 U ST Ecomatic

Ta godt vare på denne anvisningen !

Berederoppvarming og fyringskjel med kontrollpanel monteres i henhold til monteringsanvisningen, som inngår i leveransen til disse enkeltproduktene.

1. Levering

- 1 metallbølgeslange for turlledning med mutter og varmeisolasjon (lengre slange)
- 1 metallbølgeslange for returlledning med mutter og varmeisolasjon (kortere slange)
- 4 vinkler med mutre
- 1 dobbeltnippel
- 1 tilbakeslagsventil
- 1 berederladepumpe med rørledning
- 1 forlenger
- 1 overgangsstykke (G 1^{1/2} – G 1)
- 2 flatpakninger for berederladepumpe, Ø 44 x 28 x 2
- 10 flatpakninger for mutre, Ø 30 x 25 x 2
- 1 monteringsanvisning

2. Oppstilling

2.1. Oppstillingsrom

Som oppstillingssted må det velges et rom som er beskyttet mot frost.

Minimumsveggavstandene må følges (fig. 2).

2.2. Mål

Kjelstørrelse	L _K [mm]
G115 – 21	581
G115 – 28	701
G115 U – 17	780
G115 U – 21	780
G115 U – 28	900

Avstandene er oppgitt i fig. 2.

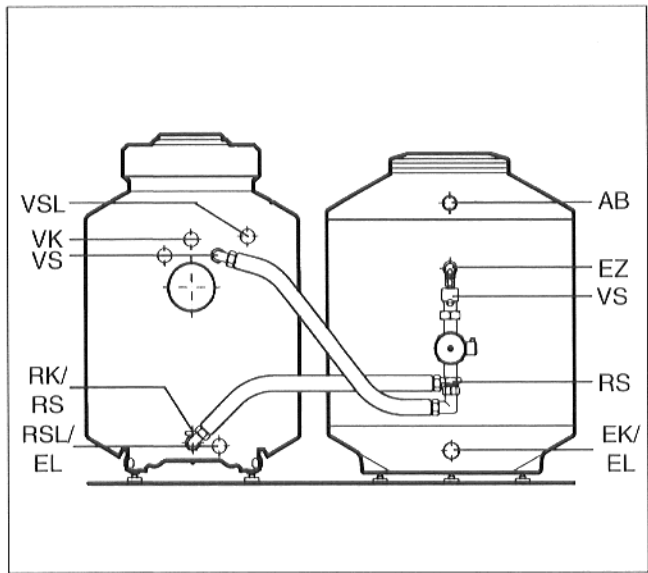


Fig. 1

Legende til fig. 1

- VSL = Sikkerhetsturlledning Rp 1
- RSL = Sikkerhetsreturlledning Rp 1
- VK = Kjelturlledning Rp 1^{1/4}
- RK = Kjelreturlledning RP G 1^{1/4}
- VS = Turlledning berederoppvarming (kan koples til på venstre eller høyre side av fyringskjelen). På fyringskjel Rp 1, på berederoppvarming R 1
- RS = Returlledning berederoppvarming. På fyringskjelen G 1, på berederoppvarmingen R 1
- AB = Utgang forbruksvann R 1^{1/4}
- EK/EL = Inngang kaldtvann, tapping R 1^{1/4}
- EZ = Inngang sirkulasjon R 3/4

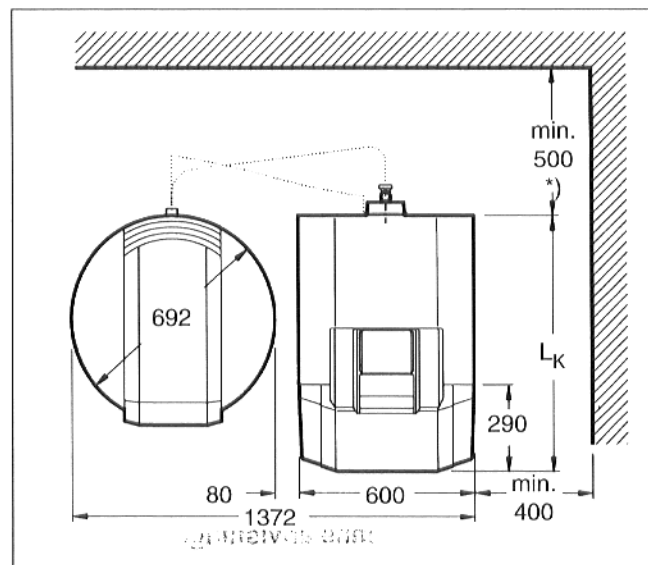


Fig. 2*) Ved bruk av lydtemper for røkgasskanal 700

3. Montering av rørforbindelsen

☞ Kontrollér rørkoplingsstussen til berederoppvarmingen med henhold til eventuelle skader før rørforbindelsen monteres.

Alle mutre trekkes til med et tiltrekingsmoment på maks. 60 Nm (\cong skru mutteren håndfast på og skru fast 1/8 omdreining med skrunøkkel). Hvis en av skruforbindingene skal løses, må det legges i en ny pakning før ny tiltrekking.

☞ Bøyeradius til metallbølgeslangene må ikke være mindre enn 75 mm. Metallbølgeslangene må først bøyes etter minst 80 mm (ca. én hånd bredt) fra mutteren.

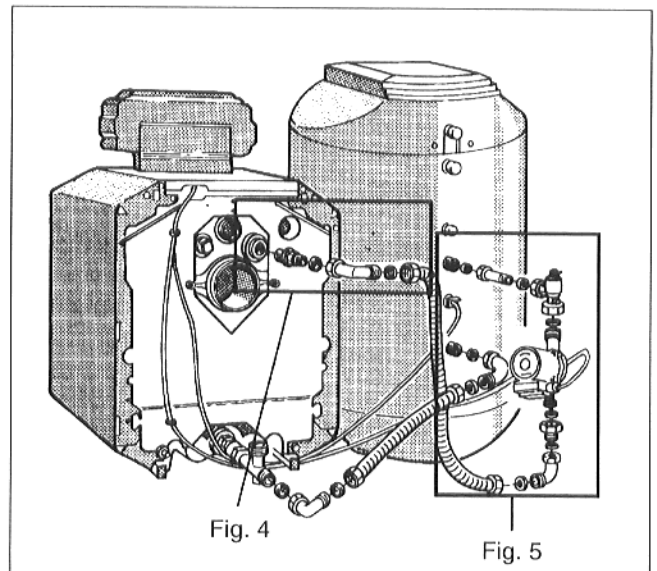


Fig. 3

- Dobbeltnippelen skrues inn i berederturledningen på fyringskjelen (fig. 3, fig. 4).
- Flatpakningen legges inn i mutteren til en vinkel og vinkelen skrues sammen med dobbeltnippelen (fig. 3, fig. 4).
- Flatpakningen legges inn i mutteren til metallbølgeslangen for turledningen (lengre slange), metallbølgeslangen formes på forhånd og skrues på vinkelen (fig. 3, fig. 4).

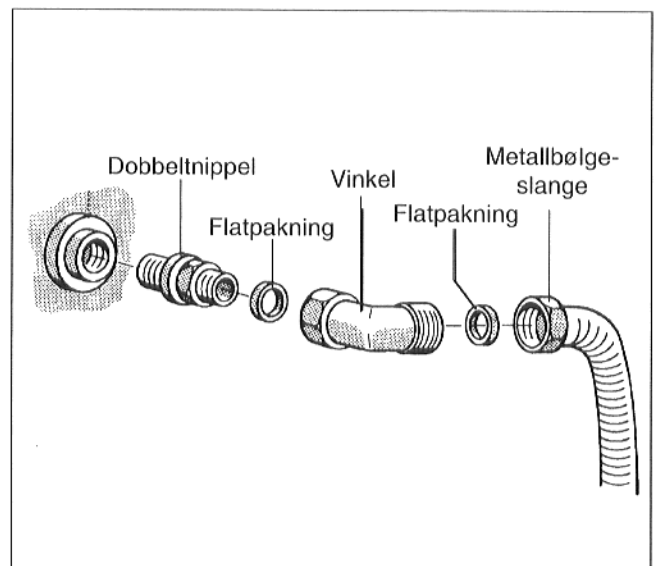


Fig. 4

- Flatpakningen legges inn i mutteren til forlengeren og forlengeren skrues på berederturledningen (fig. 3, fig. 5).
- Flatpakningen legges inn i mutteren til tilbakeslagsventilen og tilbakeslagsventilen skrues på forlengeren (fig. 3, fig. 5).
- Flatpakningen for pumpen (Ø 44 x 28 x 2) legges inn i den andre mutteren til tilbakeslagsventilen og berederladepumpen skrues fast på tilbakeslagsventilen med flyteretning oppover (fig. 3, fig. 5).
- Den andre flatpakningen for pumpen (Ø 44 x 28 x 2) legges inn i overgangsstykket og overgangsstykket skrues fast på sugestussen til berederladepumpen (fig. 3, fig. 5).
- Flatpakningen legges inn i den andre mutteren til metallbølgeslangen og metallbølgeslangen skrues på overgangsstykket (fig. 3, fig. 5).

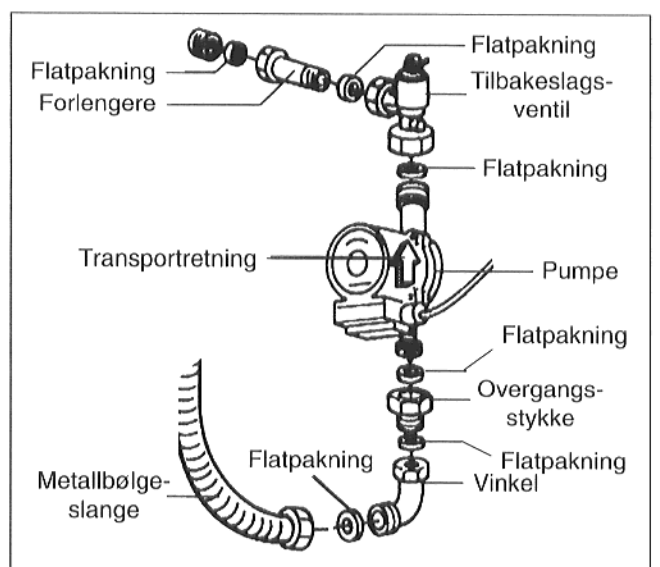


Fig. 5

- Flatpakningen legges inn i mutteren til en vinkel og skrues på bakre utgang til koplingsstykket (inngår i leveransen av kjelen) på kjelens returledning (fig. 6, fig. 7).

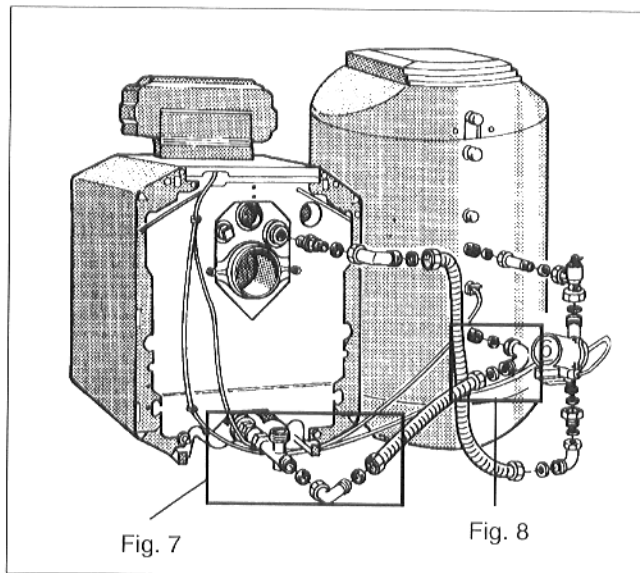


Fig. 6

- Flatpakningen legges inn i mutteren til metallbølgeslangen (kortere slange) og skrues på vinkelen på koplingsstykket til kjelens returledning (fig. 6, fig. 7).

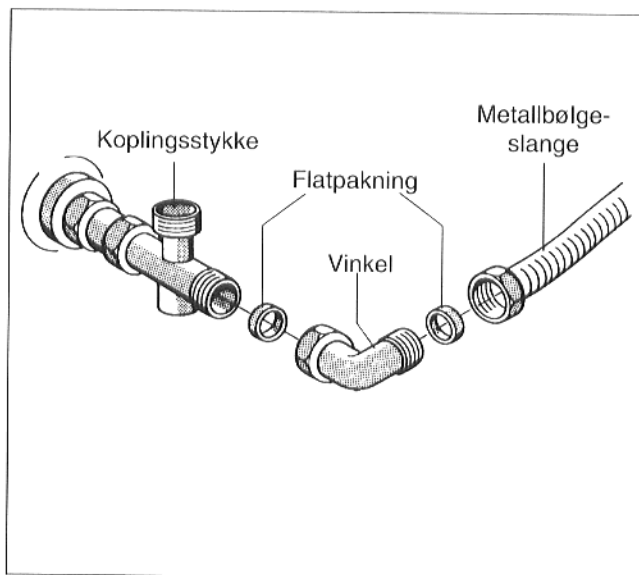


Fig. 7

- Flatpakningen legges inn i mutteren til den siste vinkelen og vinkelen skrues fast på berederreturledningen (fig. 6, fig. 8).
- Flatpakningen legges inn i den andre mutteren til metallbølgeslangen og metallslangen skrues på vinkelen (fig. 6, fig. 8).

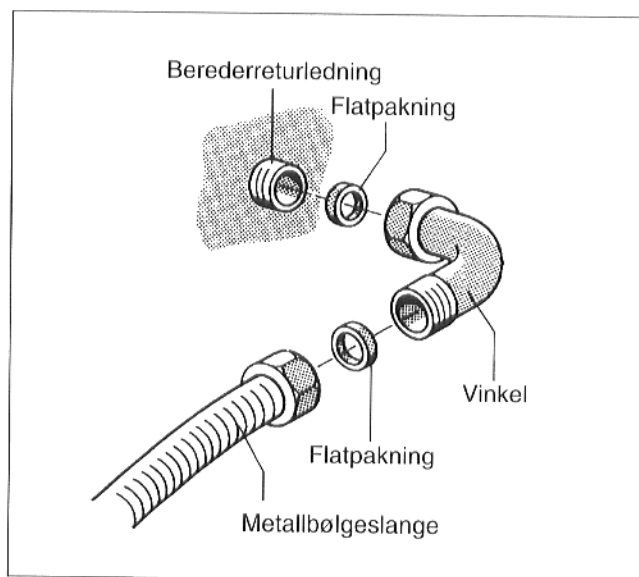


Fig. 8

4. Elektrisk tilkøpling

- Monter kontrollpanelet (monteringsanvisning for kjelen).
- Legg følerledningen for forbruksvanntemperaturen og pumperørledningen svært omhyggelig (monteringsanvisning for fyringskjelen hhv. berederen), (fig. 9).
- Ledningene må ikke berøre varme kjeldeler.
- Den elektriske tilkøplingen av forbruksvann-temperaturføleren og pumperørledningen må utføres i henhold til koplings-skjemaet (koplings-skjema er vedlagt kontrollpanelet).

5. Påfylling av anlegget

Varmeslangen må fylles pr. hånd under påfylling av fyringsanlegget.

- Skruslissen på stillskruen til tilbakeslagsventilen settes i loddrett stilling (manuell åpnet) (fig. 10).
- Dekselet til lufteventilen skrus av og vibryteren til lufteventilen settes i loddrett stilling (åpne) (fig. 10).
- Fyll fyringskjelen langsomt på fylle- og tappekranen (fig. 9).
- Så snart det kommer ut vann uten bobler på lufteventilen må lufteventilen stenges og dekselet settes på igjen.
- Skruslissen på stillskruen til tilbakeslagsventilen settes i vannrett stilling (driftstilstand).
- Fyll resten av anlegget.

Under oppstart må berederladepumpen være innstilt på høyeste trinn.

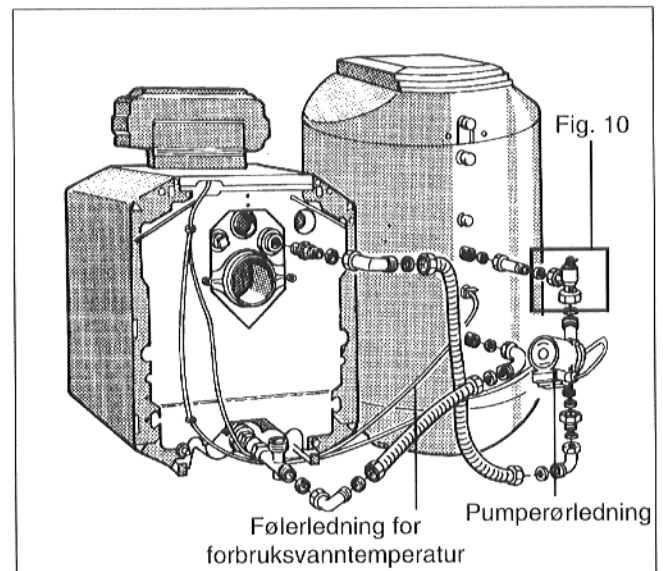


Fig. 9

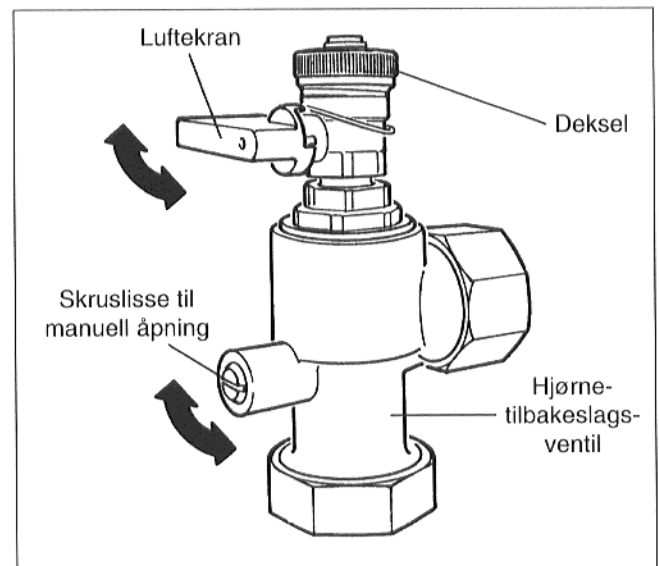


Fig. 10

