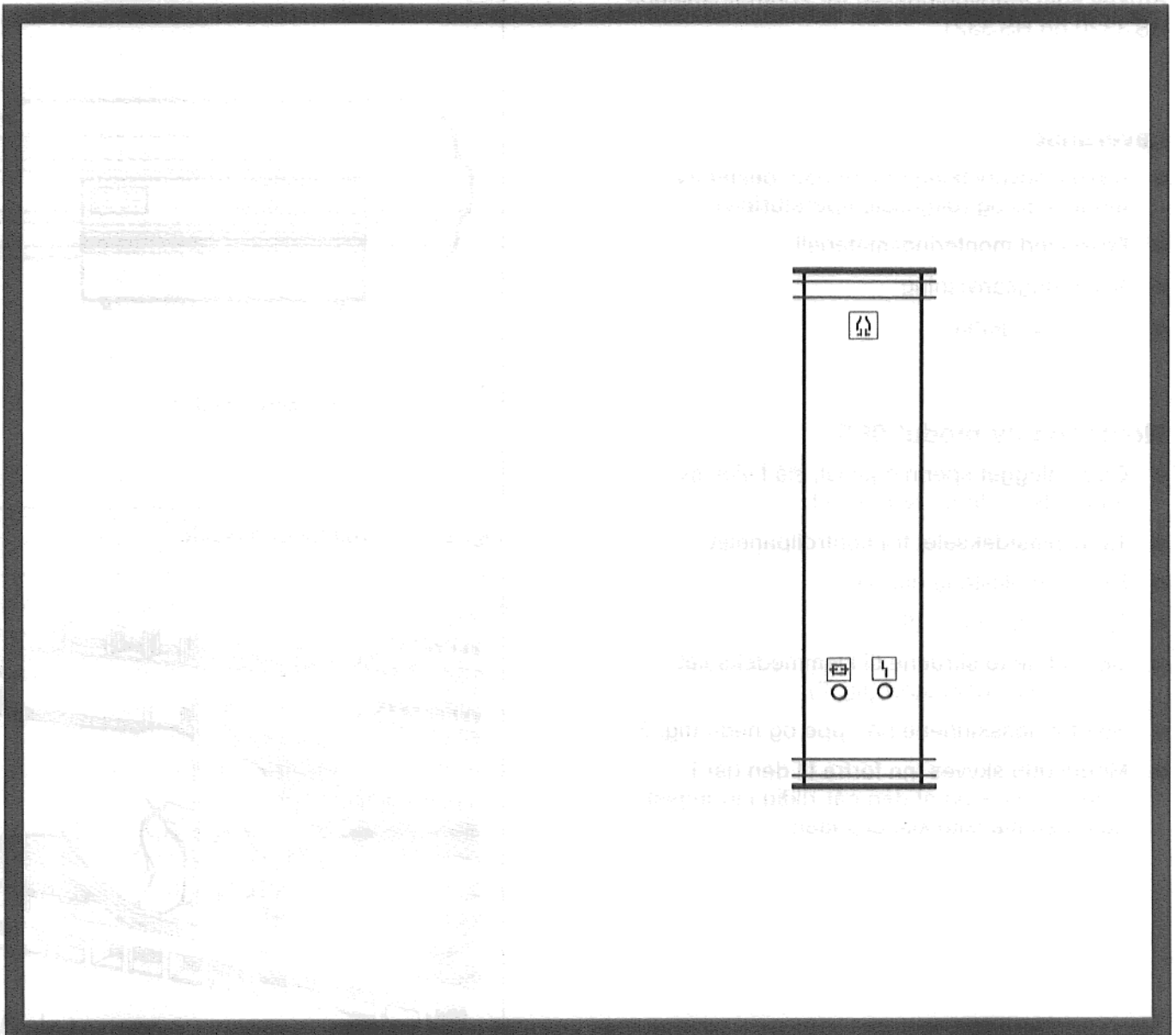


Monteringsanvisning

Røkgassovervåking modul 065 – innbyggingssett



**Gass-spesialkjel G_324 LZ, G_324 LDZ / LDN
G_324 LPZ, G_324 DLPZ / DLPN
G_424 LZ
G_524 LDN**

Røkgassovervåking modul 065 brukes som oppgitt i **nedenstående tabell**. Ved oppstilling av kjelen i et fyrrom over 1. etasje (f.eks. takfyringsentral) kan det – avhengig av de regionale forskrifter – være nødvendig med en røkgassovervåking modul 065 og på dobbeltkjeler også med en annen røkgassovervåking. Modul 065 bygges da inn i det andre kontroll-panelet og temperaturføleren plasseres på strømningssikringen på motsatt side av den første temperaturføleren.

Grunnutstyr En modul 065	En modul 065 i takfyringsentral	En annen hlv. to modul(er) 065 i takfyringsentraler
G_324 LDZ/LDN G_524 LDN	G_324 LZ G_324 LPZ G_424 LZ	G_324 DLPZ/DLPN G_324 LDZ/LDN G_524 LDN

Kjelutstyr med modul 065.

Brukes som innbyggingssett for kontrollpanelene HS 3320 og HS 3321.

Leveranse

- Røkgassovervåking modul 065, består av modul 065 og røkgasstemperaturføler
- Pose med monteringsmateriell
- Monteringsanvisning
- Koplings skjema

Montering av modul 065

- Gjør anlegget spenningsløst, slå f.eks. av nødbryteren foran fyrrommet.
- Ta av plastdekselet fra kontrollpanelet.
- Fjern panellistene (fig. 1).
- Fjern blindpanelet (fig. 1).
- Skru ut de to skruene til klemmedekselet. Ta av klemmedekselet (fig. 2).
- Sett føringskinnene på opppe og nede (fig. 3).
- Modul 065 skyves inn forfra til den går i inngrep, pass på at den går riktig i føringskinnen. Den må ikke kile seg fast!

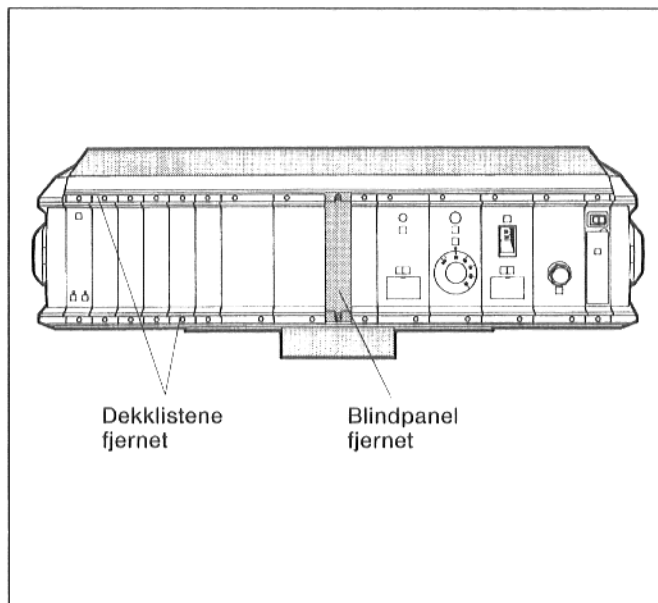


Fig. 1 : Kontrollpanel forside

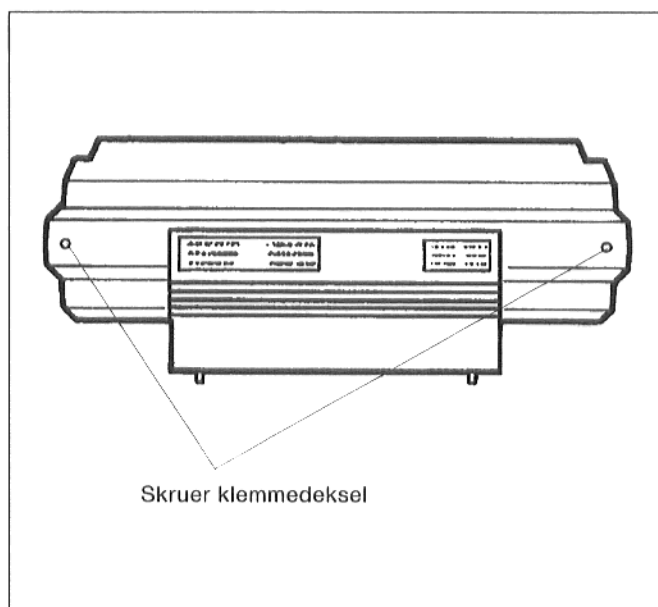


Fig. 2 : Kontrollpanel bakside

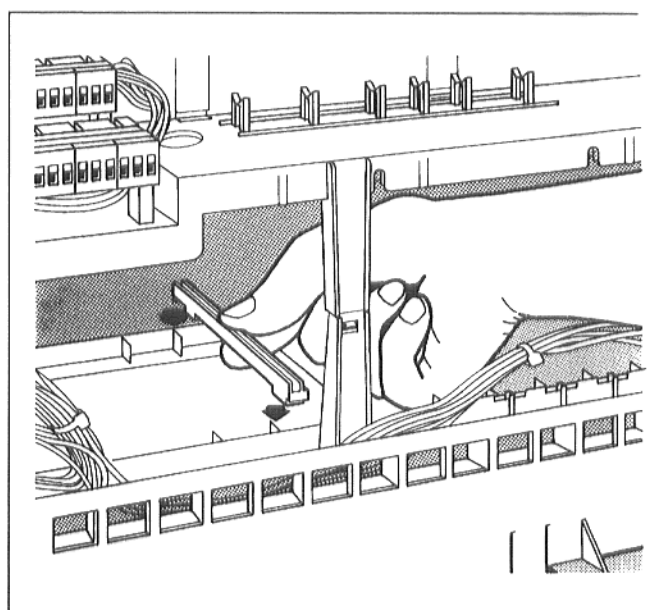


Fig. 3 : Sett på føringskinnene

- Sett klemmene på klemmeholderen (fig. 4).

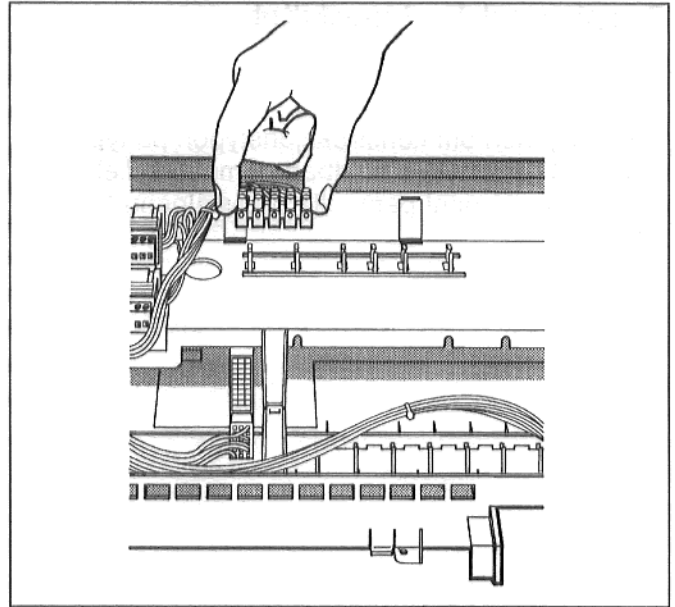


Fig. 4: Sett på klemmene.

- Sett på skiltet med klemmebetegnelsen. Pilen må peke i retning klemmer ! (Fig. 5).

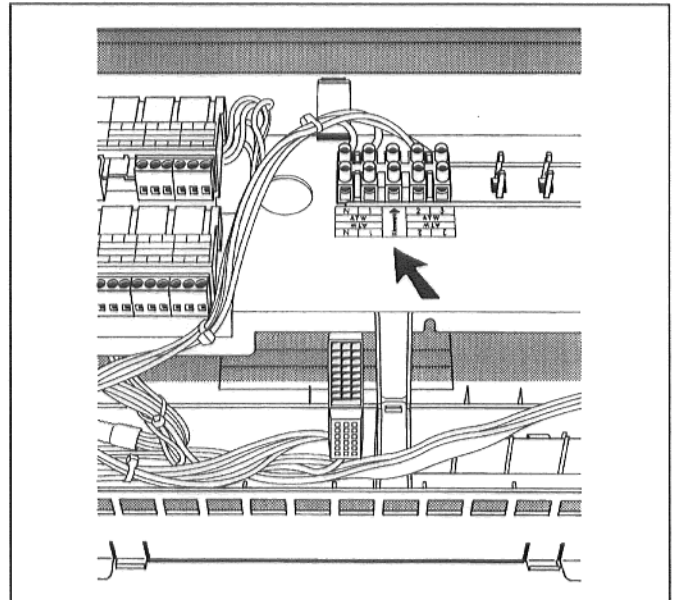


Fig. 5: Sett på skiltet.

- Blindpluggen med broen vippes av med en skrutrekker og farvet plugg til modul 065 settes inn (fig. 6). Se koplingskjema!
- Sett panellistene på igjen.
- Sett plastdekselet på igjen.

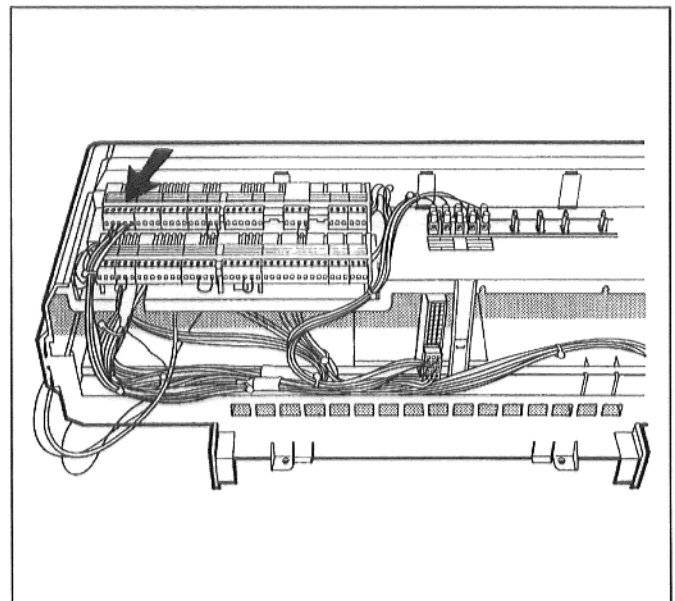


Fig. 6: Sett inn pluggen.

Montering av røkgasstemperaturfølerledning

- På G_324 LDZ/LDN, G_324 LPZ og G_324 DLPZ/DLPN
 - Skru de to monteringskruene ut av bakre kjeldeksel. Ta av bakre kjeldeksel.
 - Legg røkgasstemperaturfølerledningen med koplingsiden bakfra gjennom en av kabelinnføringene i kabelkanalen og før den gjennom åpningen i fremre kjeldeksel frem til kontrollpanelet (fig. 7).
 - Utfør tilkopling til stikkforbindelsen i samsvar med koplingskjemaet (fig. 7).
 - Sett kabelklemmen med innlagt ledning ovenfra inn i slissen til klemmerammen (fig. 7); kanten på spaken må da peke oppover. Skyv kabelklemmen nedover og trykk mot. Vri spaken oppover (fig. 9).
 - Montér klemmedekselet igjen.
 - Montér bakre kjeldeksel igjen.
- På G_424 LZ og G_524 LDN:
 - Skru de to monteringskruene ut av frontveggen på kjelen. Ta av kjelens frontvegg.
 - Legg røkgasstemperaturfølerledningen med koplingsiden gjennom kabelnisjen på forsiden av kjelen og åpningen i fremre kjeldeksel frem til kontrollpanelet (fig. 8).
 - Utfør tilkopling til stikkforbindelsen i samsvar med koplingskjemaet.
 - Sett kabelklemmen med innlagt ledning ovenfra inn i slissen til klemmerammen (fig. 7); kanten på spaken må da peke oppover. Skyv kabelklemmen nedover og trykk mot. Vri spaken oppover (fig. 9).
 - Før følerledningen bort til sideveggen og fest med klebeklemmer (fig. 8).
 - Montér klemmedekselet igjen.
 - Montér frontveggen på kjelen igjen.

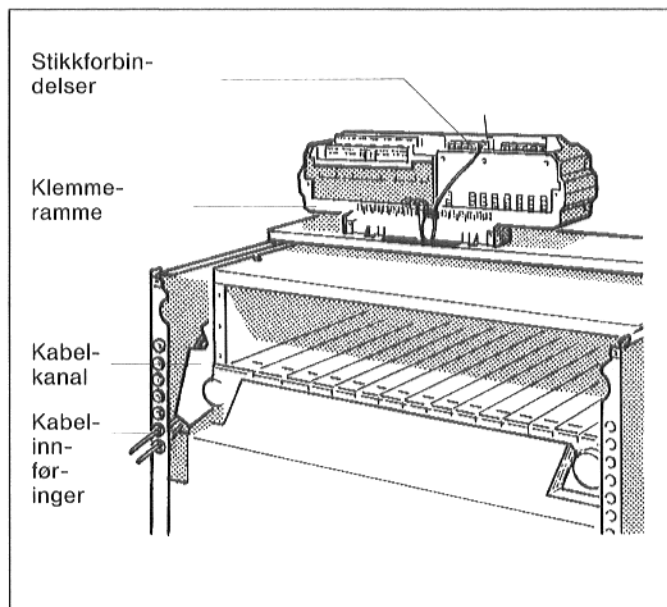


Fig. 7 : G_324 LDZ/LDN

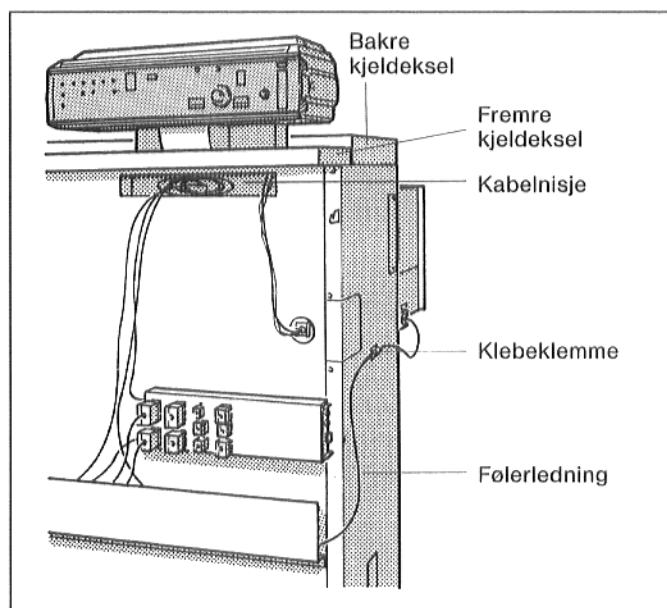


Fig. 8 : G_424 LZ; G_524 LDN

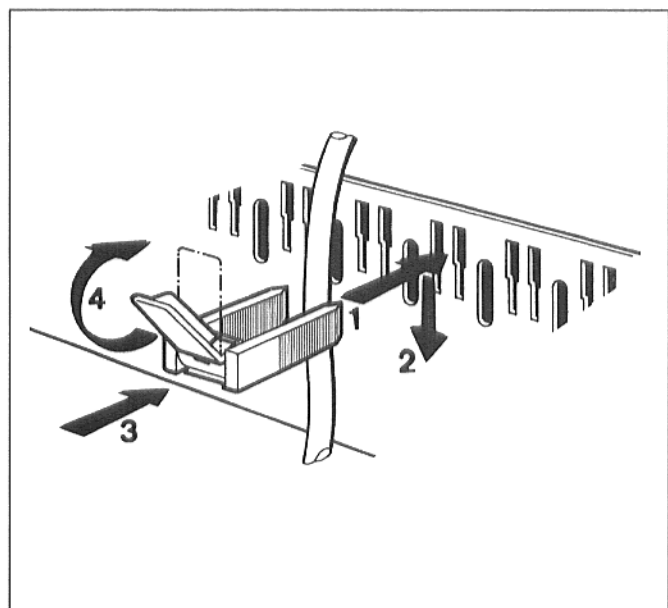


Fig. 9: Ledningen sikres med kabelklemme

Funksjonskontroll

- Start kjelen (se driftsinstruksen for kjelen).
- Sett kjelevannstermostaten på maksimal temperatur. Ved Ecomatic-regulering settes bryter „røkgasstest“ i stilling skorsteinsfeier/ manuell.
- Hold spissen på røkgasstemperaturføleren inn i selve røkgasstrømningen mens brenneren går.

Gasstilførselen avbrytes straks og brenneren stanser. Etter ca. 3 minutter koples brenneren automatisk inn igjen, såfremt varmebehov finnes.

Under denne forsinkelsestiden kan røkgasstemperaturføleren monteres på strømningssikringen.

Montering av røkgasstemperaturføleren

- Røkgasstemperaturføleren føres inn i strømningssikringen og festes med de to vedlagte skruene. På G_424 LZ og G_524 LDN føres føleren gjennom holderen som er montert på strømningssikringen på fabrikken. Den nøyaktige posisjonen til føleren for forskjellige kjeler vises i fig. 10 til 12.

* Kun systemeksempel

På G_324 LPZ befinner monteringsposisjonen til røkgasstemperaturføleren seg på venstre side av strømningssikringen.

Merk:

Modul 065 og røkgasstemperaturføleren er kalibrert sammen og må alltid skiftes ut sammen.

Hvis røkgassovertvåkingen reagerer ofte, er det noe galt med skorsteinen hhv. røkgasskanalene. For å finne og utbedre denne feilen må det tilkalles fagfolk.

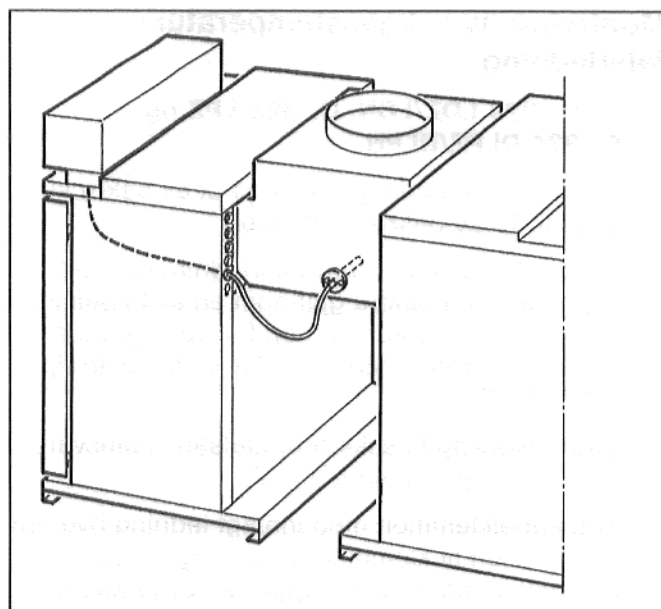


Fig. 10: G_324 LDZ/LDN

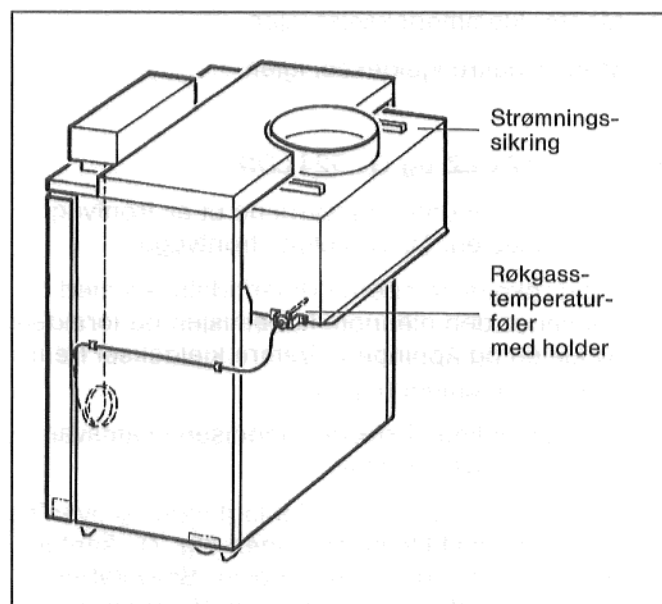


Fig. 11: G_424 LZ, G_324 LZ* og G_324 LPZ*

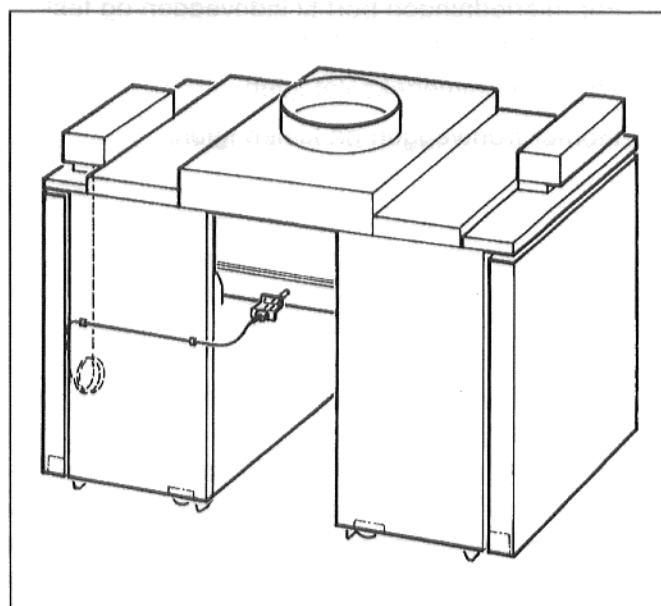




Fig. 12: G_524 LDN

Supplement for typeskiltet

Kjel med CE-merke

Informasjonen om konstruksjonstypen på typeskiltet **B11** må byttes holdbart ut mot **BS**, f.eks. med en permanent penn eller spesialpenn for lysbilder.

Buderus HEIZTECHNIK		D-35573 Wetzlar
Typ: Herstellnummer: Herstelljahr: Produkt-ID-Nr.:		
Waermeleistung		kW
Waermebelastung (Hu)		kW
Gas-Spezialheizkessel		
Kategorie:		
Eingestellt auf:		
Gas-Anschlussdruck:		mbar
Bauart:		B11
Bauart-Zulassungs-Nr.:		
Kesselwasserinhalt:		Ltr.
zul. Vorlauftemperatur:		°C
zul. Betriebsueberdruck:		bar
DVGW-Oz-Nr.:		
Stromart		230V AC 50Hz IP40
 		00XX
<small>Dieses Gerat muss nach den geltenden Bestimmungen installiert werden und darf nur in Raemen mit einer Belueftungsoeffnung ins Freie benutzt werden. Die Aufstellung in einem Aufstuehloerem ist nur mit Abgasueberwachung erlaubt. Bei Installation und Inbetriebnahme des Gerates sind die Anleitungen zu beachten.</small>		

Konstruksjonstype
B 11 BS

Typeskilt kjel med CE-merke