

Montasjeveiledning

Solarmodul
FM 244

1 Generelt



OBS!

Solarmodulen FM 244 har elektrostatisk ømfintlige komponenter.

Ikke ta på kretskortet! Det kan ødelegges av den elektriske utladningen!



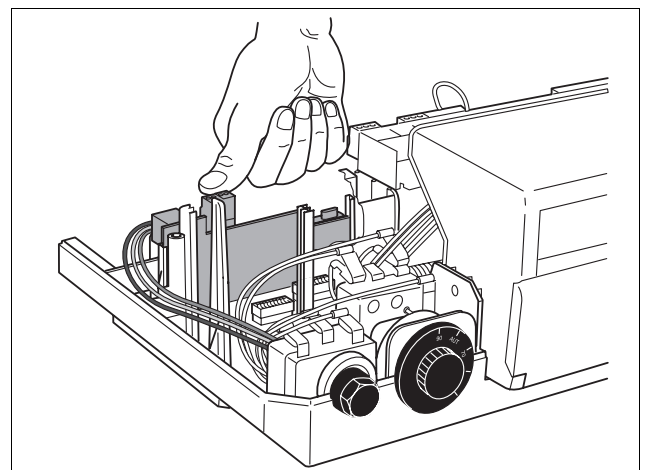
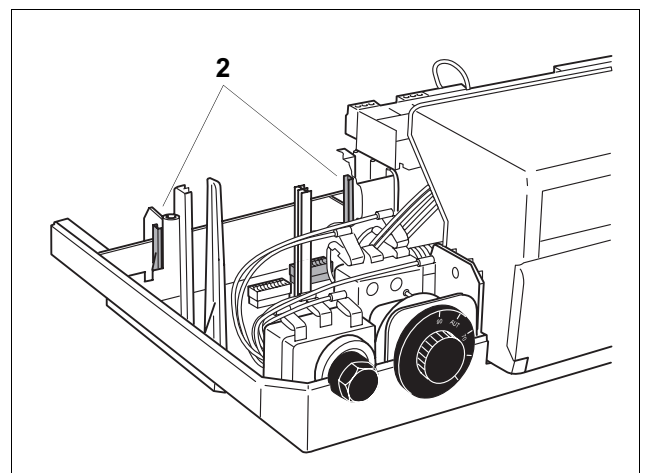
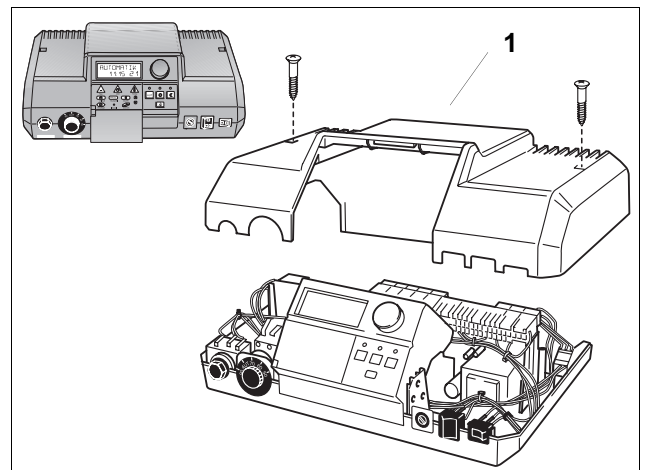
Før modulen monteres skal man berøre rørlødningsnett. På denne måten ledes kroppens elektrostatiske ladning bort.

2 Montasje av modulen

- Gjør anlegget strømløst.
- Ta av kontrollpanelets deksel 1.
- Sett kretskortet inn i føringsskinnene 2 og trykk det ned, slik at kontaktelementene smetter på plass.



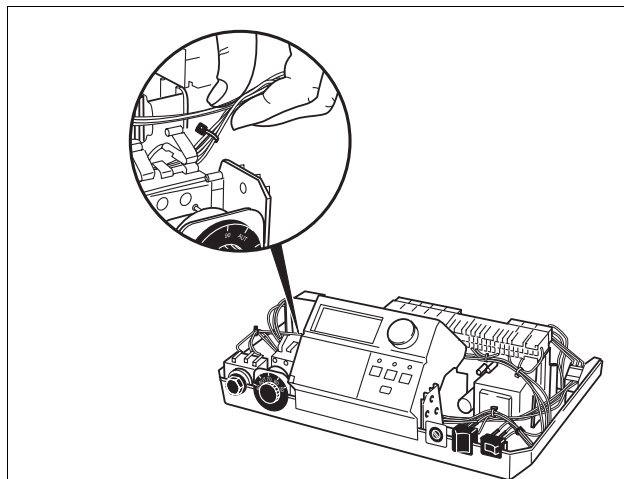
Pluggbrettet låses automatisk.



- Fest kabelen ved hjelp av den vedlagte kabelbinderen.



Kabelbinderen fikserer kabelen og hindrer den i å berøre kretskortene!



- Kople nettstøpsel **3** til pluggbrettet. Hvis **FM 241** allerede er montert skal nettilkoplingspluggen til denne modulen koples fra pluggbrettet og plugges i nettilkoplingskabelens plugg **4**. Deretter skal kontrollpanelet skrus igjen.



Vær nøye med kabelføringen:

Sørg for at kabelen ikke klemmes sammen når dekselet settes på!

- Utfør en funksjonsprøve.



Denne prøven kan utføres ved å dreie på dreieknappen. Hvis det vises «Kollektor» på displayet er modulen identifisert og montert på riktig måte.

