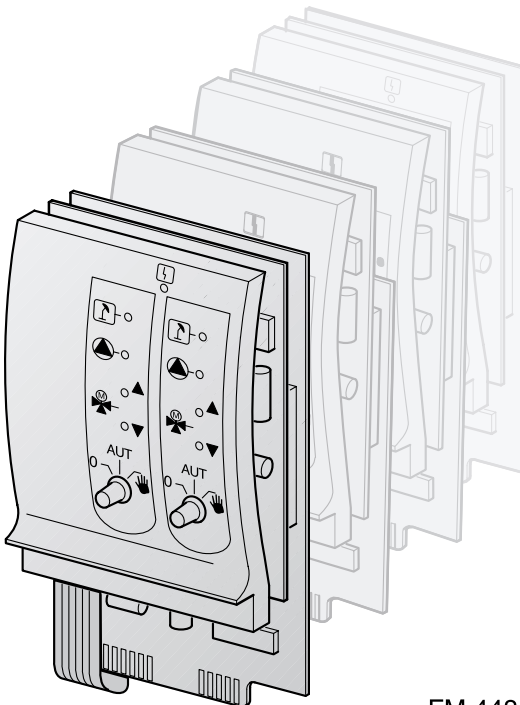


Monteringsanvisning

Moduler for kontrollpaneler Logamatic 4xxx



FM 441
FM 442
FM 443

FM 445
FM 446
FM 447

FM 448
FM 451
FM 452
FM 454

Buderus



Produktet oppfyller de grunnleggende kravene som stilles i gjeldende standarder og direktiver. Konformitet er dokumentert. De tilsvarende dokumenter og konformitetserklæringen ligger hos produsenten.

Rett til tekniske endringer forbeholdes!

På grunn av stadig videreutvikling kan figurer, funksjonsskritt og tekniske data avvike i detaljer.

Oppdatering av dokumentasjonen

Hvis du har forslag til forbedringer eller har funnet uregelmessigheter, vennligst ta kontakt med oss.

Produsentadresse

Buderus Heiztechnik GmbH
Sophienstraße 30–32
D-35573 Wetzlar
<http://www.heiztechnik.buderus.de>
E-mail: info@heiztechnik.buderus.de

Dokument-nr.: 6302 2472

Utgivelsesdato: 03/2001

1	Innledning	. 4
1.1	Definisjon av de forskjellige moduler.	. 4
1.2	Moduler og deres betegnelse (hvv. benevnelse).	. 5
2	Sikkerhet	. 6
2.1	Tilsiktet bruk	. 6
2.2	Sikkerhets- og brukerinformasjoner	. 6
2.3	Sikkerhetsinstrukser som må følges	. 7
2.4	Avfallsbehandling	. 8
3	Modulmontasje for kontrollpanel Logamatic 41xx	. 9
3.1	Mulige moduler for kontrollpanel Logamatic 41xx.	. 9
3.2	Modulenes plassering i kontrollpanelet (4111, 4112, 4116)	. 10
3.3	Montasje	. 11
3.4	Demontasje hvv. utskiftning av funksjonsmodul FM 451 (kun for 4111)	. 20
4	Modulmontasje for kontrollpanel Logamatic 4211	. 22
4.1	Mulige moduler for kontrollpanel Logamatic 4211.	. 22
4.2	Modulenes plassering i kontrollpanelet	. 23
4.3	Montasje	. 24
5	Modulmontasje for kontrollpanel Logamatic 43xx	. 29
5.1	Mulige moduler for kontrollpanel Logamatic 43xx.	. 29
5.2	Modulenes plassering i kontrollpanelet	. 31
5.3	Montasje	. 33

1 Innledning

Denne monteringsanvisningen forklarer hvordan funksjonsmodulene FM 4xx skal monteres i kontrollpanelene i serien Logamatic 4000.



BRUKERINFORMASJON

Generelt sett kan denne monteringsanvisningen også brukes ved montering av andre moduler, da fremgangsmåten i grove trekk er den samme.

1.1 Definisjon av de forskjellige moduler

Definisjoner
CM = Controller-modul
FM = Funksjonsmodul
NM = Nettmodul
ZM = Sentral- eller tilleggsmodul

Tab. 1 Definisjon av modulene

1.2 Moduler og deres betegnelse (hvv. benevnelse)

	Beteg- nelse	Navn
Controller- modul	CM 431	Controller-modul
Nett- modul	NM 482	Nettmodul
Sentral- modul	ZM 422	Brennerstyring + 1 varmekrets + 1 varmtvannskrets
	ZM 424	Kjelaktivering + 2 varmekretser + 1 varmtvannskrets
	ZM 432	Brenner + kjelkretsfunksjoner
	ZM 433	Ekstern varmeproduksjon + 1 varmekrets
	ZM 425	Indikeringsmodul
Funksjons- modul	FM 441	1 varmekrets + 1 varmtvannskrets
	FM 442	2 varmekretser
	FM 443	Solarkrets
	FM 445	LAP/LSP (ladesystem)
	FM 446	Grensesnitt EIB
	FM 447	Kjelvelger
	FM 448	Samlefeilmelding
Tilleggs- modul	ZM 451	KSE 1 (kun med ZM 424)
	ZM 452	KSE 2 (kaskade – 2 veggkjeler)
	ZM 454	KSE 4 (kaskade – 4 veggkjeler)
	ZM 426	Ekstra sikkerhetstermostat
	ZM 427	Kjeldriftsmodul

Tab. 2 Modulenes betegnelse (benevnelse)

2 Sikkerhet

Dette kapitlet inneholder generelle sikkerhetsinstruksjoner som må følges ved montering av funksjonsmodulene FM 4xx i kontrollpanelene Logamatic 4xxx.

I tillegg til dette står det ytterligere sikkerhetsinstruksjoner i de andre kapitlene i denne monteringsanvisningen, og disse skal også følges nøye. Les nøye gjennom sikkerhetsinstruksjonene før monteringen påbegynnes.

Ignorering av sikkerhetsinstruksjonene kan føre til alvorlige personskader – også med døden til følge – samt materielle og miljømessige skader.

2.1 Tilsiktet bruk

Funksjonsmodulene FM 4xx kan monteres i kontrollpanelene i serien Logamatic 4000.

2.2 Sikkerhets- og brukerinformasjoner

Sikkerhetsinstruksjonene i denne monteringsanvisningen er kjennetegnet med et faresymbol. Under dette symbolet står et signalord som informerer om hvor alvorlig faren er. Det er svært viktig å følge de tiltak som er angitt for å forhindre faresituasjoner.



ADVARSEL!

SIKKERHETSINSTRUKS AV FØRSTE GRAD

Signalordet "Advarsel" informerer om farer som kan føre til personskader inklusive død.



ADVARSEL!

LIVSFARE GRUNNET ELEKTRISK STRØM

Dette symbolet informerer om faren for elektrisk støt.

**FORSIKTIG!****SIKKERHETSINSTRUKSER AV ANNEN GRAD**

Signalordet "Forsiktig" informerer om farer som kan føre til materielle skader.

Brukerinformasjoner gir generelt sett tips om monteringen eller gjør oppmerksom på mulige feil som kan føre til en faresituasjon.

**BRUKERINFORMASJON**

Brukerinformasjonene muliggjør en optimal, økonomisk, sikker og miljøvennlig bruk og håndtering av det tekniske produktet.

2.3 Sikkerhetsinstrukser som må følges

Funksjonsmodulene FM 4xx er utviklet og konstruert i samsvar med de nyeste tekniske utviklinger og gjeldende sikkerhetstekniske regler.

Allikevel kan materielle skader ikke fullstendig utelukkes ved usakkyndig montering.

Les nøye gjennom denne monteringsanvisningen før funksjonsmodulene FM 4xx monteres.

Under montering av funksjonsmodulene skal sikkerhetsinstruksene nedenfor overholdes!

**ADVARSEL!****LIVSFARE**

grunnet elektrisk strøm.

- Arbeider på varmeanlegget må kun utføres av autoriserte fagfolk under overholdelse av gjeldende tekniske regler. Gjeldende lokale forskrifter skal følges.

**ADVARSEL!****LIVSFARE**

grunnet elektrisk strøm fra åpent kontrollpanel.

- Før kontrollpanelet åpnes:
Slå av strømmen for varmeanlegget via brannbryteren eller kople varmeanlegget fra strømmettet via sikringen.

**FORSIKTIG!****SKADER PÅ APPARATET**

grunnet elektrostatisk utladning.

- Ta på en radiator eller en jordet vannledning av metall før utpakking av de elektroniske komponentene, slik at du er elektrostatisk utladet.

2.4 Avfallsbehandling

Utrangerte moduler skal kastes på et autorisert deponi på miljøvennlig måte.

3 Modulmontasje for kontrollpanel Logamatic 41xx

Dette kapittelet forklarer hvordan funksjonsmodulene FM 4xx skal monteres i kontrollpanelene Logamatic 4111, 4112 og 4116.



BRUKERINFORMASJON

Kontroller om leveransen er fullstendig.

Hvis dette ikke er tilfellet, ta kontakt med BUDERUS-Heiztechnik.

3.1 Mulige moduler for kontrollpanel Logamatic 41xx

	Beteg- nelse	41xx		
		4111	4112	4116
Moduler	CM 431	O	O	O
	NM 482	O	O	O
	ZM 424	O	–	–
	FM 441	–	X	–
	FM 442	X	X	–
	FM 443	X	X	–
	FM 445	X	X	O
	FM 446	X	X	X
	FM 448	X	X	X
	FM 451	O	–	–
	FM 452	X	X	–
	FM 454	X	X	–

Tab. 3 Kontrollpanelenes grunnutstyr og utvidelsesmuligheter

O = Grunnutstyr

X = Ekstrautstyr

– = Kombinasjon/montering ikke mulig

3.2 Modulenes plassering i kontrollpanelet (4111, 4112, 4116)

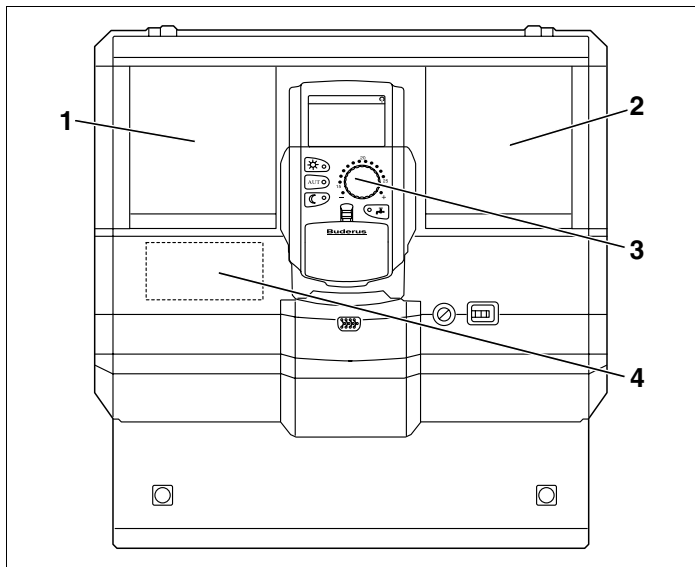


Fig. 1 Modulplassenes tilordning

Pos. 1: Modulclass 1

Pos. 2: Modulclass 2

Pos. 3: Modulclass B bak betjeningsenhet MEC 2

Pos. 4: Modulclass A for funksjonsmodul FM 451 (kun for 4111)

ZM 424 og FM 451 (kun for 4111)

Modulen FM 451 skal alltid monteres på modulclass A og modulen ZM 424 på modulclass 1 (fig. 1, **pos. 1**).

FM 445 og FM 446

Modulene FM 445 og FM 446 skal alltid monteres på modulclass 2 (fig. 1, **pos. 2**).

FM 452 og FM 454

Kontrollpaneler som er utstyrt med funksjonsmodulene FM 452 eller FM 454 skal innstilles til adresse 0 eller 1 (master). Dette skal innstilles på controller-modul CM 431.

3.3 Montasje

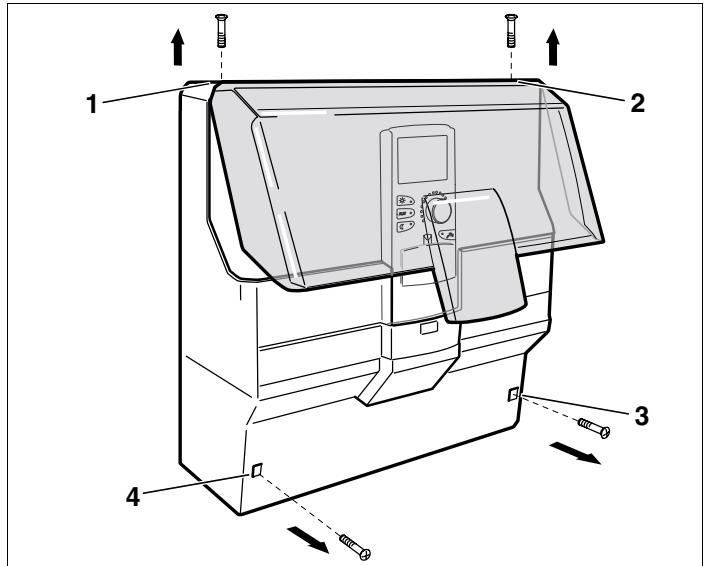


Fig. 2 Fjerning av deksler



ADVARSEL!

LIVSFARE

grunnet elektrisk strøm fra åpent kontrollpanel.

- Før kontrollpanelet åpnes:
Slå av strømmen for varmeanlegget via brannbryteren eller kople varmeanlegget fra strømmettet via sikring.
- Skru ut de 2 skruene i toppdekslet (fig. 2, **pos. 1 og 2**).
- Løft av toppdekslet.
- Skru ut de 2 skruene i ledningsdekslet (fig. 2, **pos. 3 og 4**).
- Løft av ledningsdekslet.

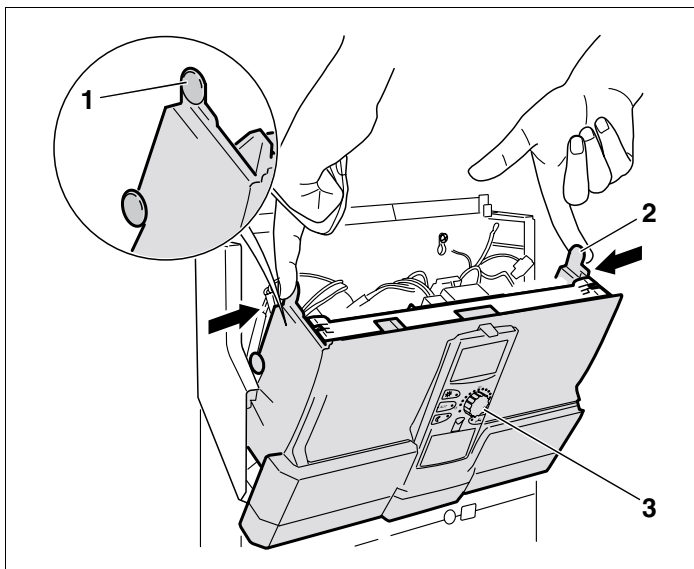


Fig. 3 Åpning av frontdel

- Trykk de øvre knottene (fig. 3, **pos. 1 og 2**) på begge sider innover.
- Åpne kontrollpanelets frontdel med MEC 2 (fig. 3, **pos. 3**) ved å trekke den ut.



BRUKERINFORMASJON

Kontroller at ledningsdekselet er fjernet, da det ellers ikke vil være mulig å åpne kontrollpanelets frontdel.

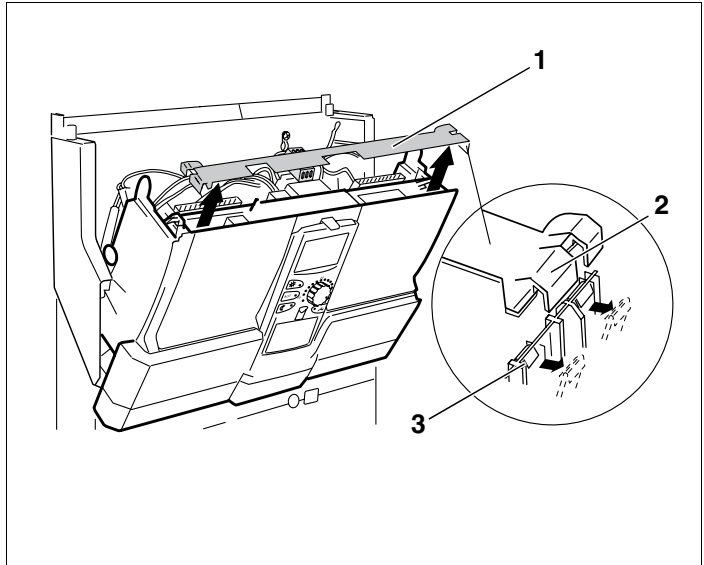


Fig. 4 Demontering av tverrlist

For å demontere tverrlisten (fig. 4, **pos. 1**) kreves en skrutrekker.

- Løsne tverrlisten på den ene siden. Dette gjøres ved å trykke en av de to klemmene (fig. 4, **pos. 3**) utover ved hjelp av skrutrekkeren.
- Løft opp tverrlisten i den ene lasken (fig. 4, **pos. 2**).
- Trykk den andre klemmen utover ved hjelp av skrutrekkeren.
- Løft opp tverrlisten i den andre lasken.
- Ta tverrlisten ut av forankringen på denne siden.
- Løsne tverrlisten på den andre siden.
- Ta av tverrlisten (fig. 4, **pos. 1**).

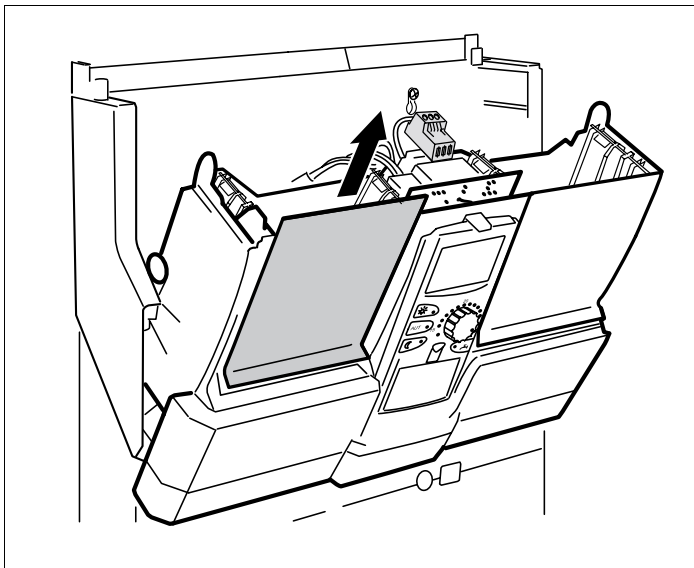


Fig. 5 Fjerning av blindplaten

Ved montering av ny modul

- Fjern blindplaten fra modulplass 1 (fig. 5) i kontrollpanelet.
- Tilkoplingsledningene for følere hhv. pumper må være installert og utstyrt med klemmer før modulen monteres (nærmere informasjon er å finne i den tekniske dokumentasjonen for kontrollpanelene Logamatic 41xx).



ADVARSEL!

LIVSFARE

grunnet broer av metall.

- Ved avisolering hhv. avkutting av ledningene skal det påsees at ingen ledningsbiter faller ned i det elektriske eller elektroniske systemet.
- Ved å trykke på følerlisten skyves den nye modulen inn i den ledige modulplassen ovenfra (fig. 6) til modulen smetter merkbart på plass.

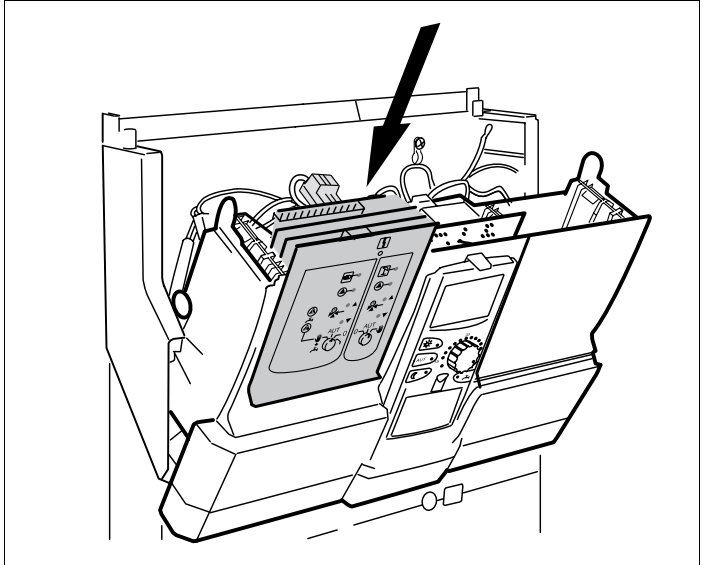


Fig. 6 Montering av modulen

Ved demontasje hhv. utskiftning av en modul

- Løsne ledningene til modulen det gjelder og fest dem i parkeringsposisjon (nærmere informasjon er å finne i monteringsanvisningen for kontrollpanelene Logamatic 41xx).
- Trekk modulen ut av kontrollpanelet.
- Ved å trykke på følerlisten skyves den nye modulen inn i den ledige modulplassen ovenfra (fig. 6) til modulen smetter merkbart på plass.

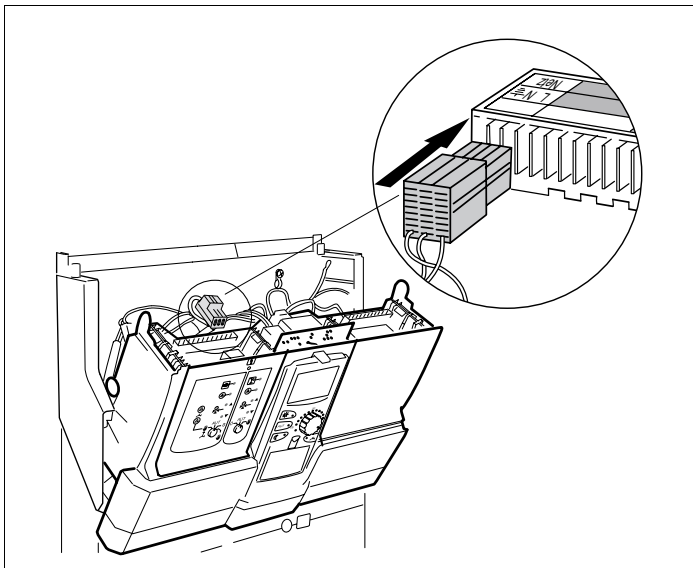


Fig. 7 Opprettelse av nettilkopling modulplass 1

Opprettelse av nettilkopling for modulen på modulplass 1

- Kople følerledningene hhv. pumpetilkoplingene til de tilsvarende punktene på modulen.
- Kople 230-V-modultilkoplingspluggen til tilsvarende punkt i pluggbrettet (se forstørrelse i fig. 7).

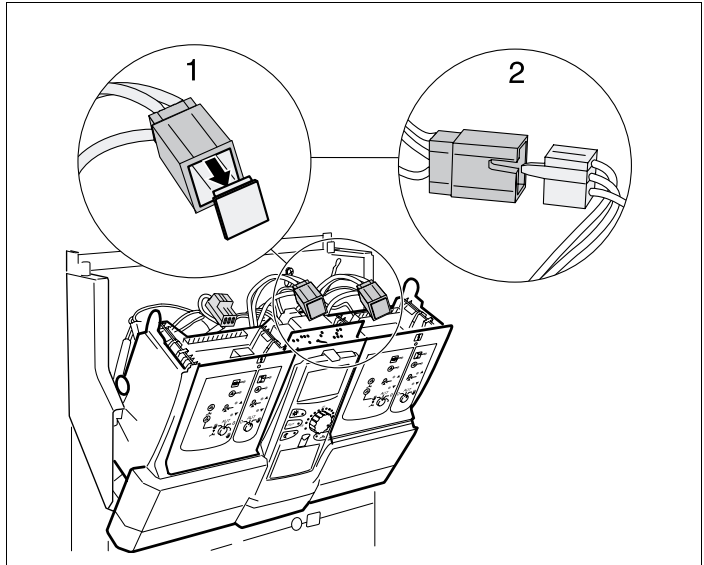


Fig. 8 Opprettelse av nettilkopling modulclass 2

Opprettelse av nettilkopling for modulen på modulclass 2

- Fjern blindpluggen (se forstørrelse 1 i fig. 8) i den trepols pluggen (kabeltre).
- Kople 230-V-modultilkopplingspluggen til den trepols pluggen (se forstørrelse 2 i fig. 8).

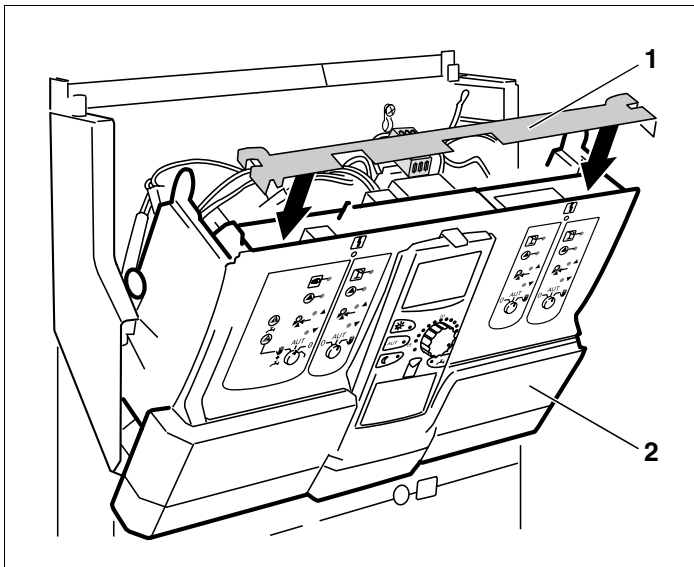


Fig. 9 Montering av tverrlist

Etter utført modulmontasje

- Sett tverrlisten (fig. 9, **pos. 1**) inn i utsparingene og trykk den på plass.
- Lukk kontrollpanelets frontdel (fig. 9, **pos. 2**) igjen og trykk den på plass.

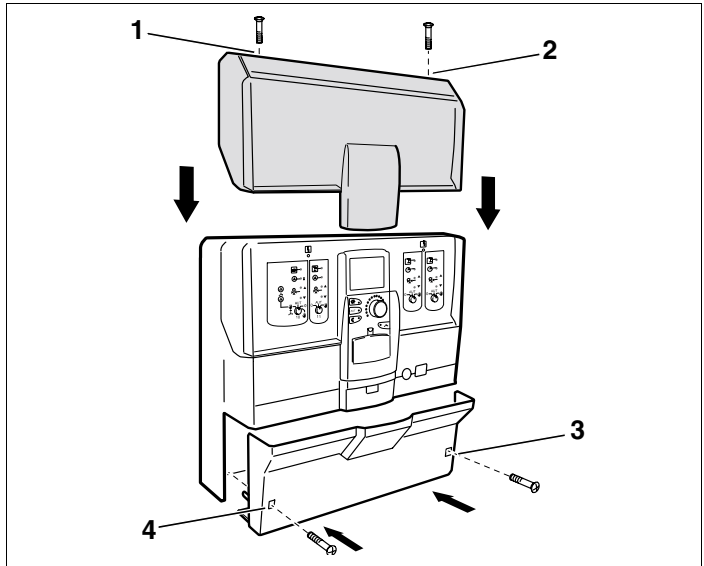


Fig. 10 Montering av toppdeksel og ledningsdeksel

- Sett på toppdekslet.
- Skru inn de to skruene i toppdekslet igjen (fig. 10, **pos. 1 og 2**).
- Hvis ledninger er ført ut, skal ledningsdekslet om nødvendig skjæres ut nede.
- Sett på ledningsdekslet.
- Skru inn de to skruene i ledningsdekslet igjen (fig. 10, **pos. 3 og 4**).
- Kontroller modulenes funksjon.

Nærmere informasjon er å finne i bruks- hhv. serviceanvisningen for kontrollpanelene Logamatic 41xx.

3.4 Demontasje hhv. utskiftning av funksjonsmodul FM 451 (kun for 4111)

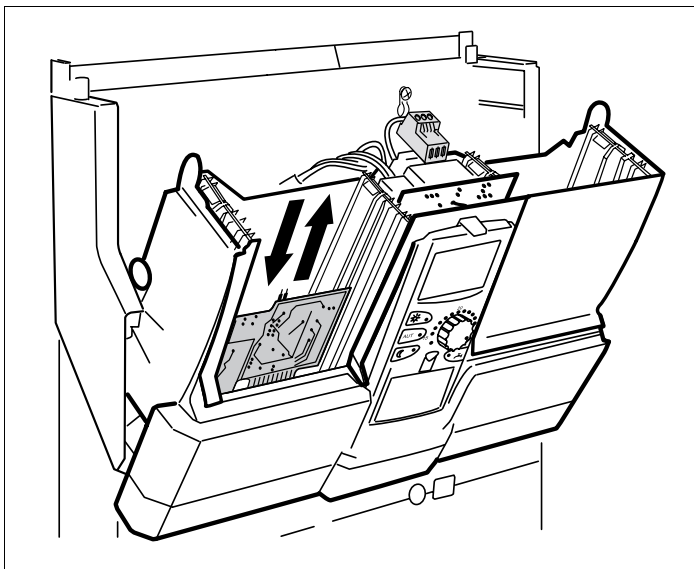


Fig. 11 Utskiftning av modul FM 451

Hvis det er nødvendig å skifte ut modul FM 451, skal først modul ZM 424 fjernes fra modulplass 1.

- Kople 230-V-modultilkoplingspluggen (se fig. 7, side 16) og alle forbindelsesledninger fra modul ZM 424 og fest dem i parkeringsposisjon.
- Trekk ut modul ZM 424.
- Trekk ut kortet som sitter under – modul FM 451 (fig. 11).
- Sett på plass den nye modulen FM 451.
- Sett på plass modul ZM 424 igjen ved å trykke på følerlisten.
- Kople til alle forbindelsesledninger i deres opprinnelige posisjon igjen.
- Opprett 230-V-modultilkoplingen for ZM 424 igjen.



BRUKERINFORMASJON

Hvis det ikke finnes en 230-V-spenningsforsyning for modulen hhv. for en av dens 230-V-komponenter (f.eks. manglende pluggforbindelse), kobles heller ikke de tilsvarende komponentene inn (f.eks. pumper).

Denne feilfunksjonen signaliseres **ikke** på den aktuelle modulen, da LED'en og reguleringsfunksjonene arbeider uavhengig av denne spenningforsyningen.

4 Modulmontasje for kontrollpanel Logamatic 4211

Dette kapittelet forklarer hvordan funksjonsmodulene FM 4xx skal monteres i kontrollpanelet Logamatic 4211.



BRUKERINFORMASJON

Kontroller om leveransen er fullstendig.

Hvis dette ikke er tilfellet, ta kontakt med BUDERUS-Heiztechnik.

4.1 Mulige moduler for kontrollpanel Logamatic 4211

	Betegnelse	4211
Moduler	CM 431	O
	NM 482	O
	ZM 422	O
	FM 442	X
	FM 443	X
	FM 445	X
	FM 446	X
	FM 448	X
	ZM 426	X

Tab. 4 Kontrollpanelets grunnutstyr og utvidelsesmuligheter

O = Grunnutstyr

X = Ekstrautstyr

– = Kombinasjon/montering ikke mulig



BRUKERINFORMASJON

Modulene kan i prinsippet monteres i en hvilken som helst posisjon. Unntatt fra denne regelen er modulene FM 445 og FM 446. Disse skal om mulig monteres på modulplass 2 (fig. 12, **pos. 2**) i kontrollpanelet.

4.2 Modulenes plassering i kontrollpanelet

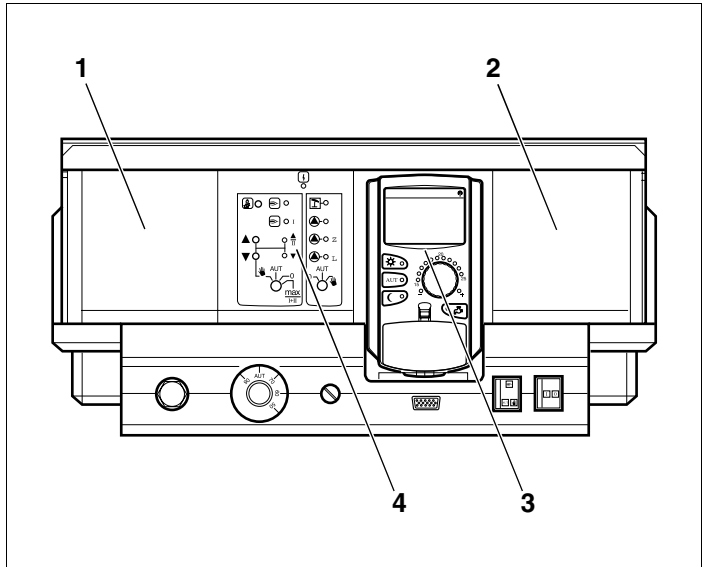


Fig. 12 Modulplassenes tilordning

Pos. 1: Modulclass 1 for ekstra modul

Pos. 2: Modulclass 2 for ekstra modul

Pos. 3: Modulclass B bak betjeningsenhet MEC 2

Pos. 4: Modulclass A for sentralmodul ZM 422 (standardutførelse)



BRUKERINFORMASJON

Modulclass A (fig. 12, **pos. 4**) brukes alltid av sentralmodulen ZM 422 og modulclass B (fig. 12, **pos. 3**) alltid av controllermodulen CM 431 og betjeningsenheten MEC 2.

De ekstra modulene kan i prinsippet monteres på en hvilken som helst ledig modulclass (1-2). Ta hensyn til at spenningsforsyningen må føres fra modul til modul. For å oppnå en hensiktsmessig logisk nummerering av varmekretsene skal modulene monteres etter hverandre fra venstre mot høyre (modulclass 1-2).

4.3 Montasje

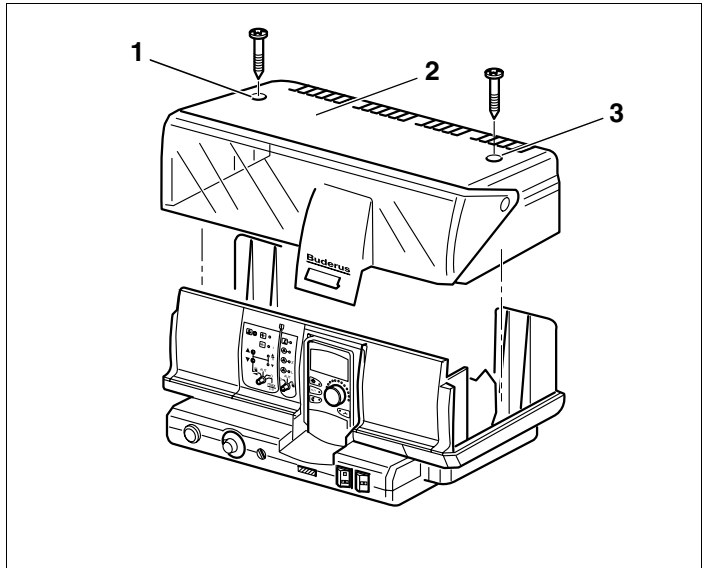


Fig. 13 Fjerning av deksler



ADVARSEL!

LIVSFARE

grunnet elektrisk strøm fra åpent kontrollpanel.

- Før kontrollpanelet åpnes:
Slå av strømmen for varmeanlegget via brannbryteren eller kople varmeanlegget fra strømmettet via sikringen.
- Løsne de to skruene på oversiden av kontrollpanelet (fig. 13, pos. 1 og 3).
- Løft av klemmedekselet (fig. 13, pos. 2).

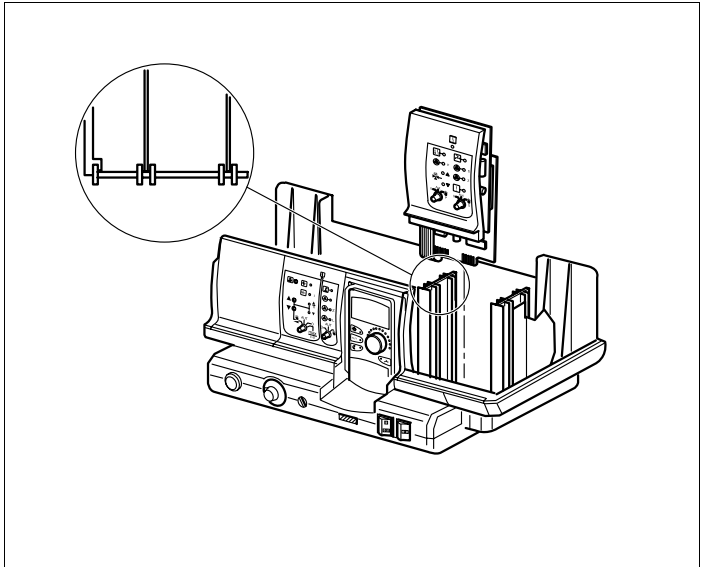


Fig. 14 Montering hhv. demontering av modul

Ved montering av ny modul

- Fjern blindplaten i kontrollpanelet.
- Tilkopplingsledningene for følere hhv. pumper må være installert og utstyrt med klemmer før modulen monteres (nærmere informasjon er å finne i den tekniske dokumentasjonen for kontrollpanelene Logamatic 4211).



ADVARSEL!

LIVSFARE

grunnet broer av metall.

- Ved avisolering hhv. avkutting av ledningene skal det påsees at ingen ledningsbiter faller ned i det elektriske eller elektroniske systemet.
- Ved å trykke på følerlisten skyves den nye modulen inn i den ledige modulplassen ovenfra (fig. 14) til modulen smetter merkbart på plass.

Ved demontasje hhv. utskiftning av en modul

- Løsne ledningene til modulen det gjelder og fest dem i parkeringsposisjon (nærmere informasjon er å finne i monteringsanvisningen for kontrollpanelene Logamatic 4211).
- Trekk modulen ut av kontrollpanelet.
- Ved å trykke på følerlisten skyves den nye modulen inn i den ledige modulplassen ovenfra (fig. 14) til modulen smetter merkbart på plass.

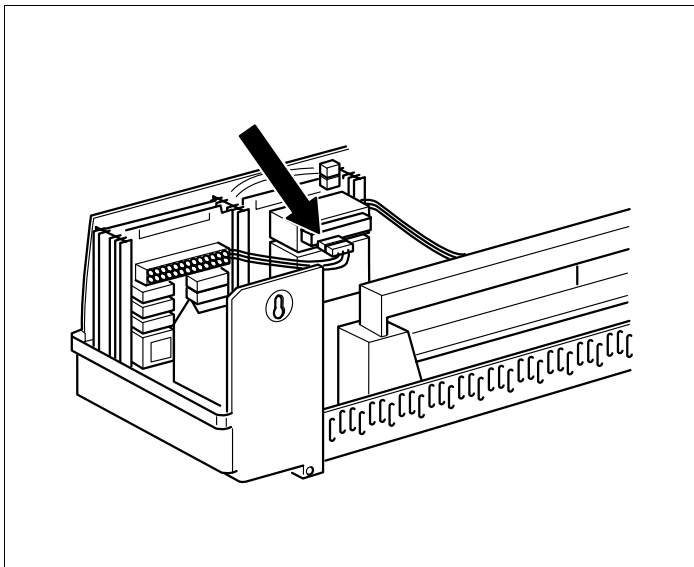


Fig. 15 Opprettelse av 230-V-spenningsforsyning

- Kople følerledningene hhv. pumpe tilkoblingene til de tilsvarende punktene på modulen.
- Kople 230-V-modultilkoplingspluggen til tilsvarende punkt i pluggbrettet (for modultilkopling til modulplass 2, se pil i fig. 15).



BRUKERINFORMASJON

Pluggklemmene er sikret mot å skli ut ved hjelp av en sikring.

Ved frakopling av klemmene skal sikringsplaten trykkes oppover.

- Sett på klemmedekselet og fest det igjen ved hjelp av skruene.
- Kontroller modulenes funksjon.

Nærmere informasjon er å finne i bruks- hhv. serviceanvisningen for kontrollpanelet Logamatic 4211.



BRUKERINFORMASJON

Hvis det ikke finnes en 230-V-spenningsforsyning for modulen hhv. for en av dens 230-V-komponenter (f.eks. manglende pluggforbindelse), koples heller ikke de tilsvarende komponentene inn (f.eks. pumper).

Denne feilfunksjonen signaliseres **ikke** på den aktuelle modulen, da LED'en og reguleringsfunksjonene arbeider uavhengig av denne spenningsforsyningen.

5 Modulmontasje for kontrollpanel Logamatic 43xx

Dette kapittelet forklarer hvordan funksjonsmodulene FM 4xx skal monteres i kontrollpanelene Logamatic 43xx..



BRUKERINFORMASJON

Kontroller om leveransen er fullstendig.

Hvis dette ikke er tilfellet, ta kontakt med BUDERUS-Heiztechnik.

5.1 Mulige moduler for kontrollpanel Logamatic 43xx

	Betegnelse	43xx		
		4311	4312	4313
Moduler	CM 431	O	O	O
	NM 482	O	O	O
	ZM 432	O	O	–
	ZM 433	–	–	O
	O	X	X	X
	FM 442	X	X	X
	FM 443	X	X	X
	FM 445	X	X	X
	FM 446	X	X	X
	FM 447	X	–	–
	FM 448	X	X	X
	ZM 426	X	X	–

Tab. 5 Kontrollpanelenes grunnutstyr og utvidelsesmuligheter

O = Grunnutstyr

X = Ekstrautstyr

– = Kombinasjon/montering ikke mulig



BRUKERINFORMASJON

Modulene FM 441 og FM 445 må aldri monteres sammen i et kontrollpanel.

Hvis en modul FM 441 allerede er integrert i kontrollpanelet, må denne fjernes før en FM 445 kan monteres.

Hvis begge modulene FM 441 og FM 445 monteres, gis en feilmelding på displayet til MEC 2.



BRUKERINFORMASJON

Modulene kan i prinsippet monteres i en hvilken som helst posisjon. Unntatt fra denne regelen er modulene FM 445 og FM 446.

Modulen FM 446 må kun monteres ytterst til høyre i kontrollpanelet (fig. 16, **pos. 4**).

Modulen FM 445 kan, avhengig av antall monterte moduler, monteres på modulplass 3 eller 4 (fig. 16, **pos. 3 og 4**).



BRUKERINFORMASJON

Modulene FM 447 og FM 448 må aldri monteres sammen i et kontrollpanel.

Hvis begge modulene (FM 447 og FM 448) monteres, gis en feilmelding på displayet til MEC 2.

5.2 Modulenes plassering i kontrollpanelet

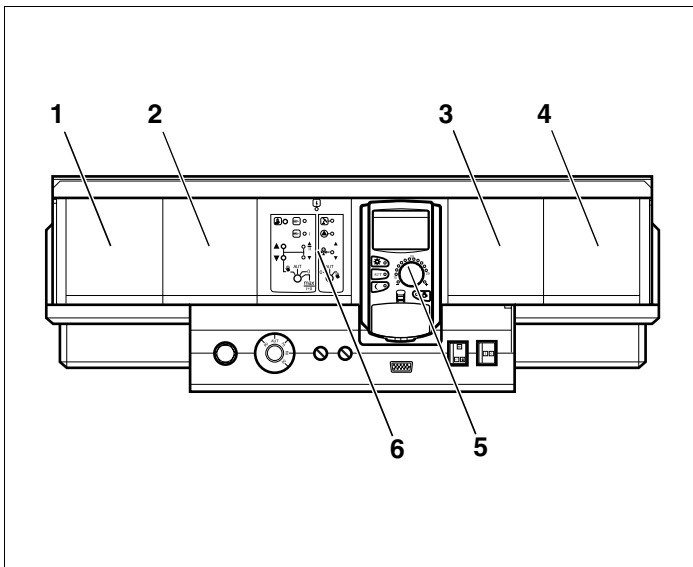


Fig. 16 Modulplassenes tilordning

- Pos. 1:** Modulclass 1 for ekstra modul
- Pos. 2:** Modulclass 2 for ekstra modul
- Pos. 3:** Modulclass 3 for ekstra modul
- Pos. 4:** Modulclass 4 for ekstra modul
- Pos. 5:** Modulclass B bak betjeningsenhet MEC 2
- Pos. 6:** Modulclass A for sentralmodul ZM 432 (standardutførelse)



BRUKERINFORMASJON

Modulclass A (fig. 16, **pos. 6**) brukes alltid av en av sentralmodulene ZM 432 eller ZM 433 og modulclass B (fig. 16, **pos. 5**) alltid av controller-modulen CM 431 og betjeningsenheten MEC 2.

De ekstra modulene kan i prinsippet monteres på en hvilken som helst ledig modulplass (1-4). Ta hensyn til at spenningsforsyningen må føres fra modul til modul. For å oppnå en hensiktsmessig logisk nummerering av varmekretsene skal modulene monteres etter hverandre fra venstre mot høyre (modulplass 1-4).

Eksempel

Varmekretstilordning med to varmekretsmoduler (FM 442) og en varmekrets- og varmtvannsmodul (FM 441).

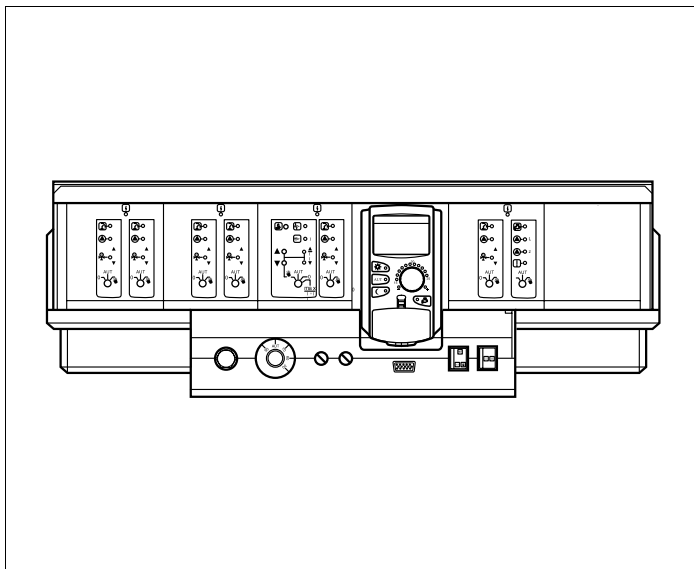


Fig. 17 Eksempel på plassering av funksjonsmoduler

Modulplass 1	Modulplass 2	Modulplass 3
FM 442	FM 442	FM 441
Varmekrets 1	Varmekrets 3	Varmekrets 5
Varmekrets 2	Varmekrets 4	Varmtvannskrets

5.3 Montasje

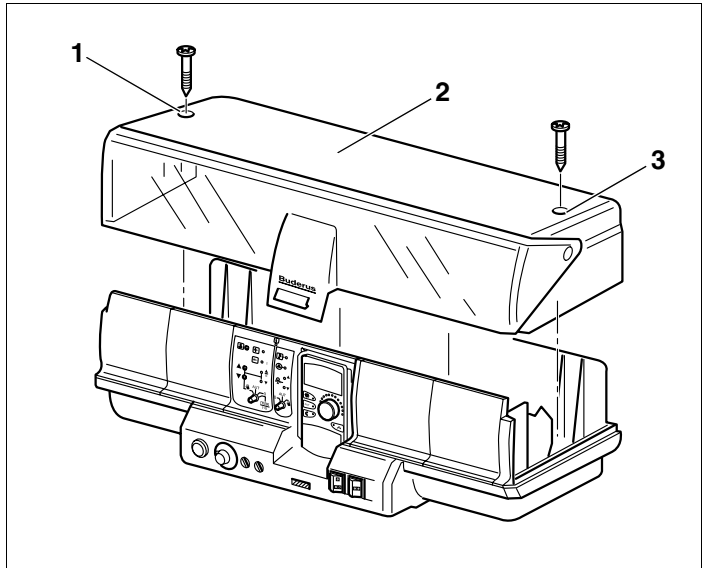


Fig. 18 Fjerning av deksler



ADVARSEL!

LIVSFARE

grunnet elektrisk strøm fra åpent kontrollpanel.

- Før kontrollpanelet åpnes:
Slå av strømmen for varmeanlegget via brannbryteren eller kople varmeanlegget fra strømmettet via sikringen.
- Løsne de to skruene (fig. 18, **pos. 1 og 3**) på oversiden av kontrollpanelet.
- Løft av klemmedekselet (fig. 18, **pos. 2**).

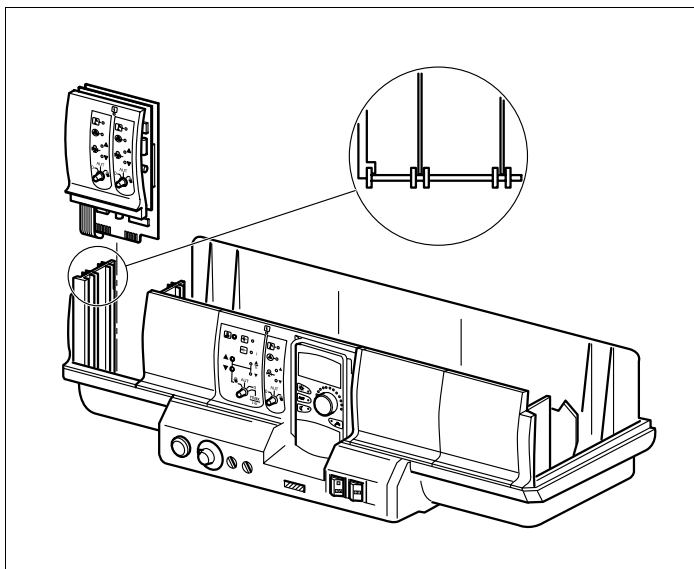


Fig. 19 Montering hhv. demontering av modul

Ved montering av ny modul

- Fjern blindplaten fra modulplass 1 (fig. 19) i kontrollpanelet.
- Tilkopplingsledningene for følere hhv. pumper må være installert og utstyrt med klemmer før modulen monteres (nærmere informasjon er å finne i den tekniske dokumentasjonen for kontrollpanelene Logamatic 4311/4312).



ADVARSEL!

LIVSFARE

grunnet broer av metall.

- Ved avisolering hhv. avkutting av ledningene skal det påsees at ingen ledningsbiter faller ned i det elektriske eller elektroniske systemet.
- Ved å trykke på følerlisten skyves den nye modulen inn i den ledige modulplassen ovenfra (fig. 19) til modulen smetter merkbart på plass.

Ved demontasje hhv. utskiftning av en modul

- Løsne ledningene til modulen det gjelder og fest dem i parkeringsposisjon (nærmere informasjon er å finne i monteringsanvisningen for kontrollpanelene Logamatic 4311/4312).
- Trekk modulen ut av kontrollpanelet.
- Ved å trykke på følerlisten skyves den nye modulen inn i den ledige modulplassen ovenfra (fig. 19) til modulen smetter merkbart på plass.

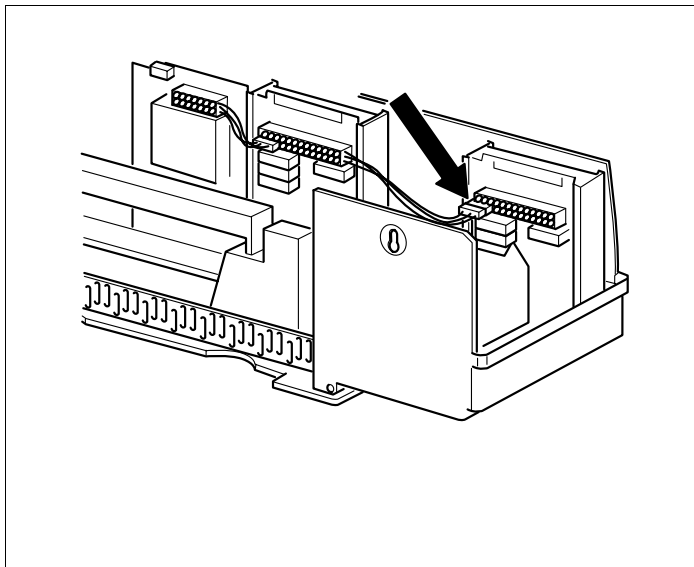


Fig. 20 Opprettelse av 230-V-spenningsforsyning

- Kople følerledningene hhv. pumpetilkoplingene til de tilsvarende punktene på modulen.
- Kople 230-V-modultilkoplingspluggen til tilsvarende punkt i pluggbrettet (for modultilkopling til modulclass 1, se pil i (fig. 20).



BRUKERINFORMASJON

Pluggklemmene er sikret mot å skli ut ved hjelp av en sikring.

Ved frakopling av klemmene skal sikringsplaten trykkes oppover.

- Sett på klemmedekselet og fest det igjen ved hjelp av skruene.
- Kontroller modulenes funksjon.

Nærmere informasjon er å finne i bruks- hhv. serviceanvisningen for kontrollpanelene Logamatic 43xx.



BRUKERINFORMASJON

Hvis det ikke finnes en 230-V-spenningsforsyning for modulen hhv. for en av dens 230-V-komponenter (f.eks. manglende pluggforbindelse), koples heller ikke de tilsvarende komponentene inn (f.eks. pumper).

Denne feilfunksjonen signaliseres **ikke** på den aktuelle modulen, da LED'en og reguleringsfunksjonene arbeider uavhengig av denne spenningforsyningen.

Varmeteknikfirma:

Buderus

H E I Z T E C H N I K

Tyskland

Buderus Heiztechnik GmbH, D-35573 Wetzlar

<http://www.heiztechnik.buderus.de>

E-mail: info@heiztechnik.buderus.de

Østerrike

Buderus Austria Heiztechnik GmbH

Rennbahnweg 65, A-1220 Wien

<http://www.buderus.at>

E-mail: office@buderus.at

Sveits

Buderus Heiztechnik AG

Netzibodenstr. 36, CH-4133 Pratteln

<http://www.buderus.ch>

E-mail: info@buderus.ch